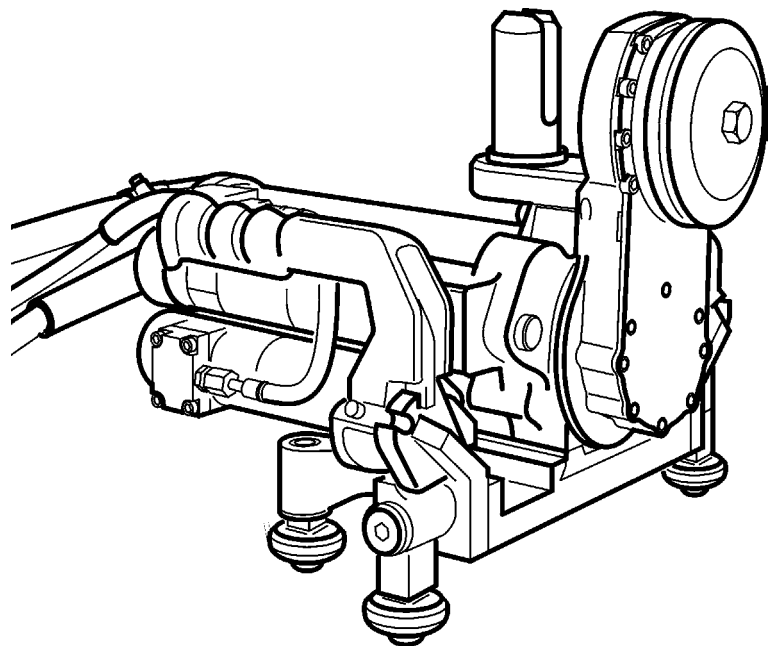


# ***Betjeningsvejledning***

---

## ***Vægsav EX***

*Indeks 004*



## **Tillykke!**

Du har valgt en af de pålidelige Hydrostress-maskiner fra TYROLIT, som er af en teknologisk førende standard. Kun originale Hydrostress-reservedele fra TYROLIT har den rette kvalitet og passer med garanti. Vores garantiforpligtelse bortfalder, hvis vedligeholdelsen ikke udføres eller ikke udføres korrekt. Samtlige reparationer skal udføres af særligt uddannet personale. Vores kundeservice hjælper dig gerne med at holde dine TYROLIT Hydrostress-maskiner i god stand. Vi håber, at du vil komme til at arbejde uden problemer og fejl.

TYROLIT Hydrostress

Copyright © Hydrostress, november 2006

TYROLIT Hydrostress AG  
Witzbergstrasse 18  
CH-8330 Pfäffikon  
Schweiz  
Telefon 0041 (1) 952 18 18  
Telefax 0041 (1) 952 18 00

# 1 Sikkerhed



Denne vejledning er kun en del af den dokumentation, der leveres med vægsav EX. Denne vejledning hører sammen med "Sikkerhedshåndbogen/systembeskrivelsen for vægsave".



## FARE

Hvis sikkerhedsanvisningerne i "sikkerhedshåndbogen/systemhåndbogen" ikke overholdes, kan det medføre dødsfald og alvorlige kvæstelser.

- ▶ Sørg for at have læst og forstået "Sikkerhedshåndbogen/systembeskrivelse for vægsave".



## FARE

### Fare for snitsår på grund af savklinge!

- ▶ Ved arbejde med vægsav EX, især med savklingen, skal der anvendes beskyttelseshandsker.
- ▶ Vægsav EX må kun anvendes med klingeafskærmning.



## FARE

### Alvorlige kvæstelser eller tingskader som følge af ukontrollerede bevægelser med vægsav EX!

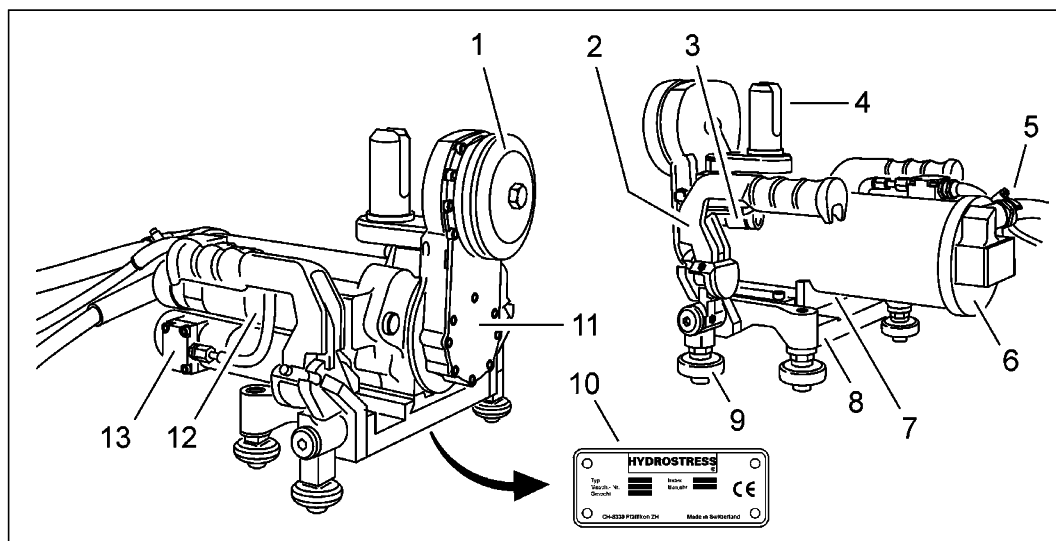
- ▶ Træk stikket ud af stikkontakten, før der arbejdes med vægsav EX.

## 2 Beskrivelse

### 2.1 Vægsavningssystem

Vægsavningssystemernes opbygning og funktion er beskrevet i "Sikkerhedshåndbogen/systembeskrivelsen for vægsave".

### 2.2 Vægsav EX

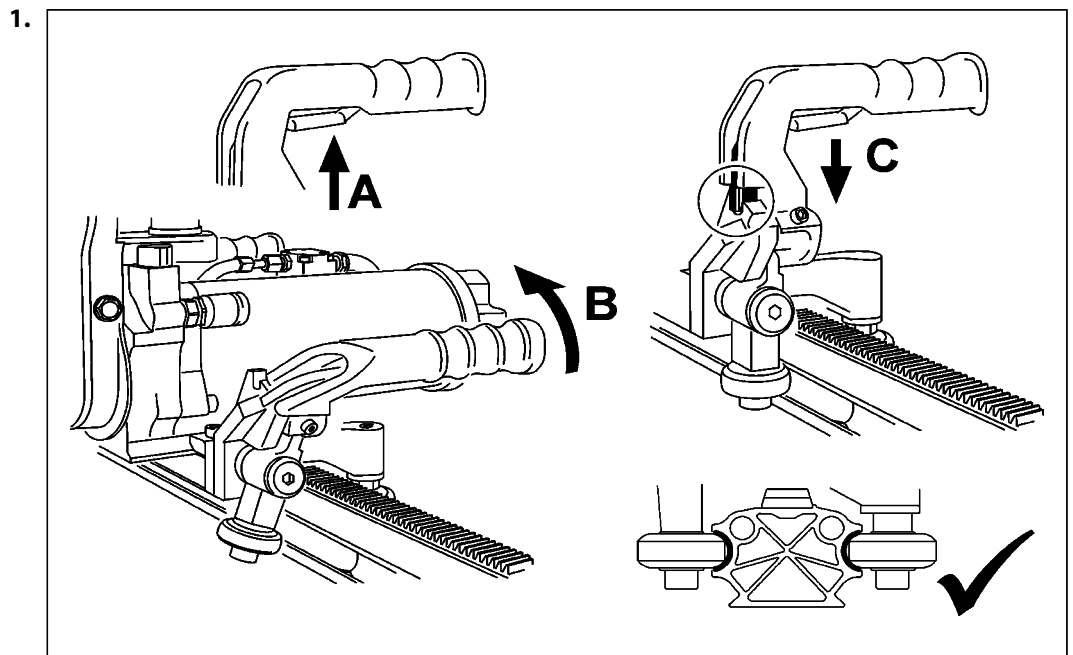


#### Komponenter

- |                                |                     |
|--------------------------------|---------------------|
| 1 Klingeholder                 | 8 Chassis           |
| 2 Låseenhed                    | 9 Føringsruller     |
| 3 Bypass til vand              | 10 Typeskilt        |
| 4 Holder til klingeafskærmning | 11 Gearsvingarm     |
| 5 Vandtilslutning              | 12 Svingmotor       |
| 6 Klingens drivmotor           | 13 Fremføringsmotor |
| 7 Forskydningsenhed            |                     |

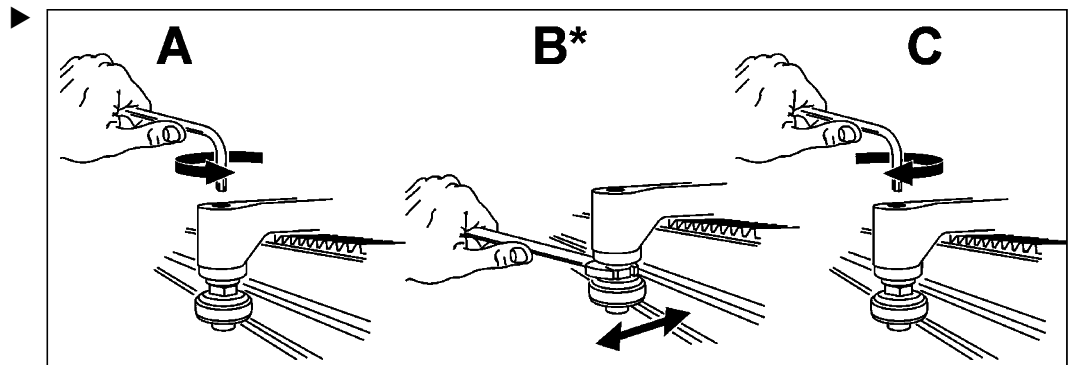
### 3 Montering

#### 3.1 Sådan monteres vægsav EX på føringskinnen



2. Hvis bæregrebene ikke går i indgreb, eller vægsav EX sidder for løst på føringskinnen, skal føringsrullerne indstilles.

#### 3.2 Sådan indstilles føringsrullerne



- \* Rullerne skal stå ved føringsnoterne og skal kunne drejes manuelt.

### 3.3 Sådan monteres savklingen



#### FARE

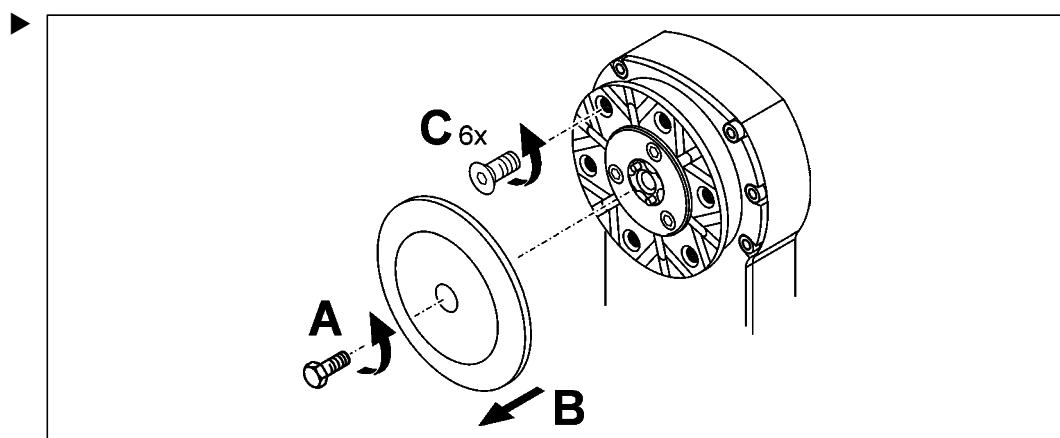
Dødsfald eller alvorlige kvæstelser som følge af, at savklingen slynges ud!

► Brug kun originale skruer fra TYROLIT Hydrostress AG.

#### 3.3.1 Sådan forberedes monteringen

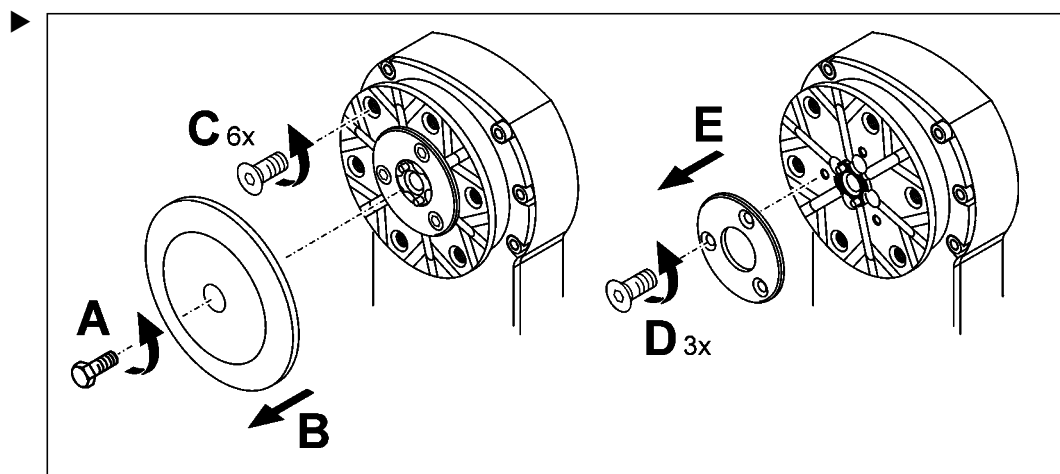
##### Savklingeboring $\varnothing = 60$ mm

✓ Første gang klingen monteres, skal plansavningsskrueerne afmonteres.



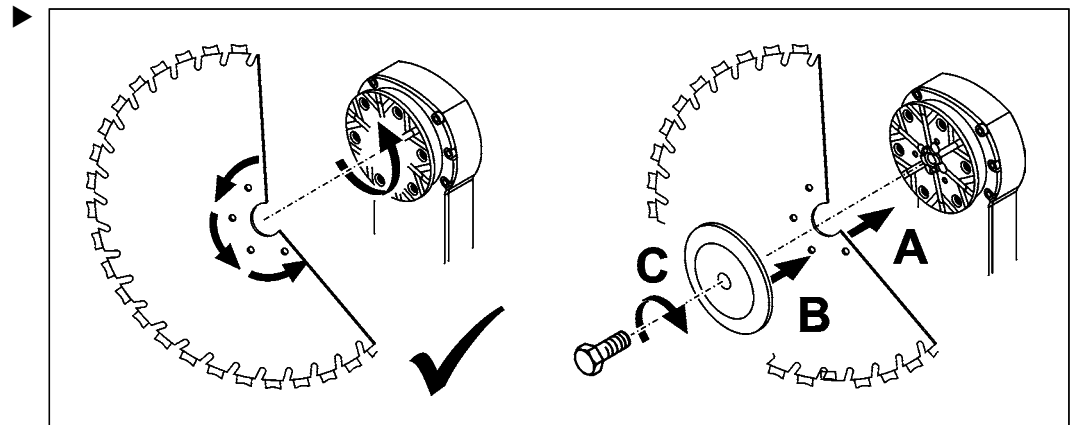
##### Savklingeboring 1" ( $\varnothing = 25,4$ mm)

Første gang klingen monteres, skal plansavningsskrueerne afmonteres.



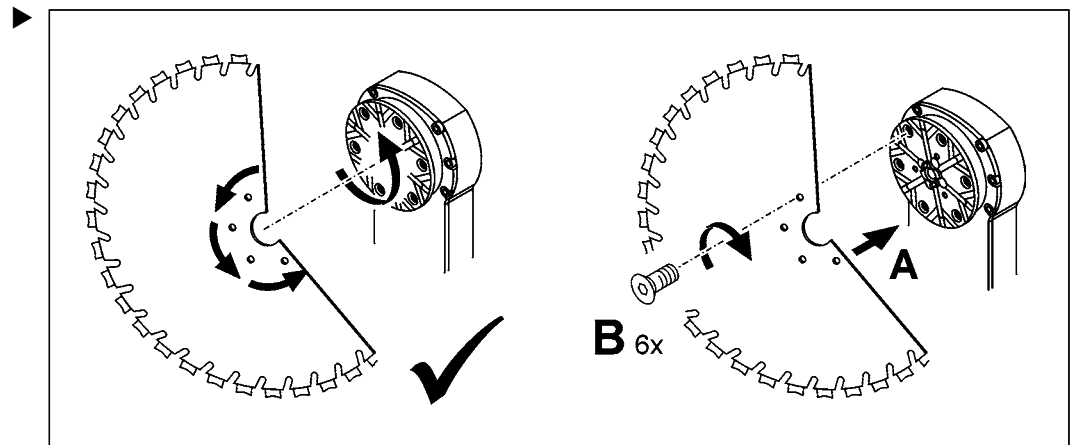
### 3.3.2 Sådan monteres savklingen

#### Ved normal savning



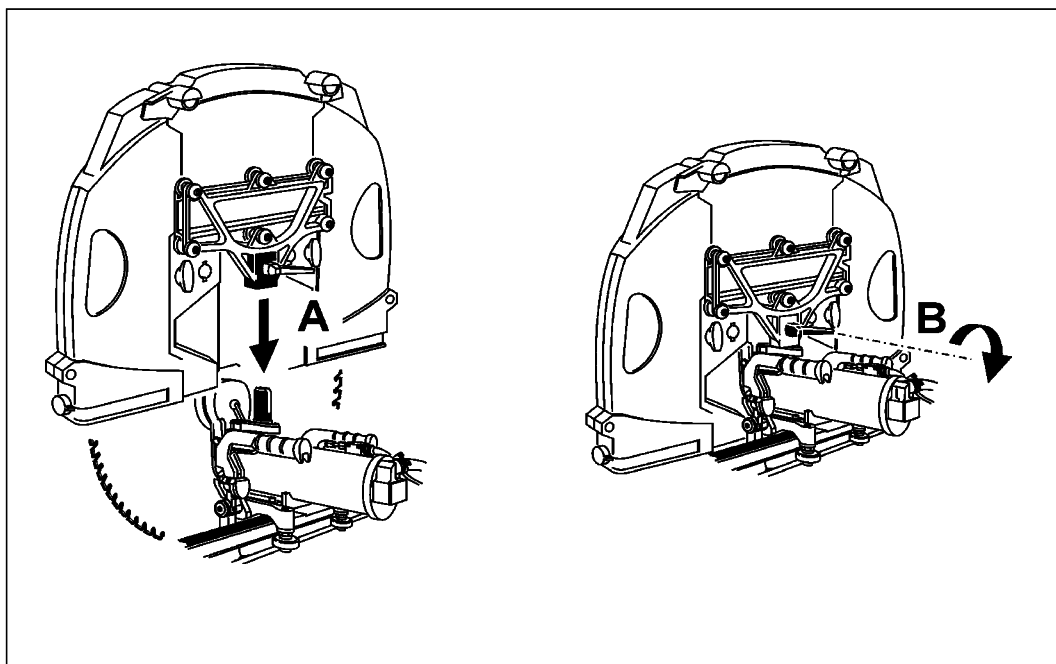
Savklingsens omdrejningsretning skal være den samme som maskinens.

#### Ved plansavning



Savklingsens omdrejningsretning skal være den samme som maskinens.

### 3.4 Sådan monteres klingeafskærmningen

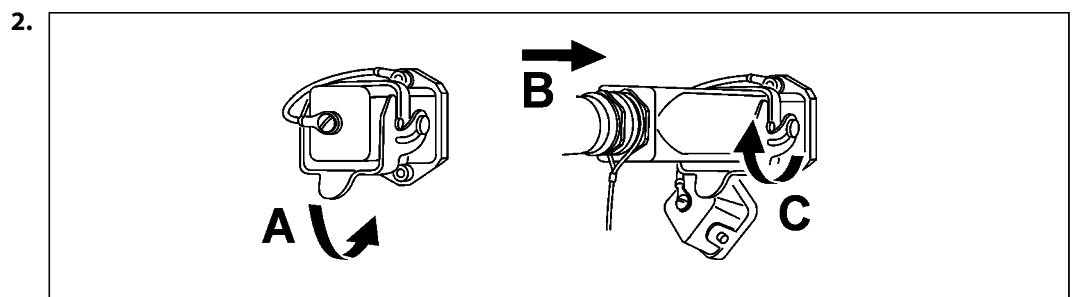
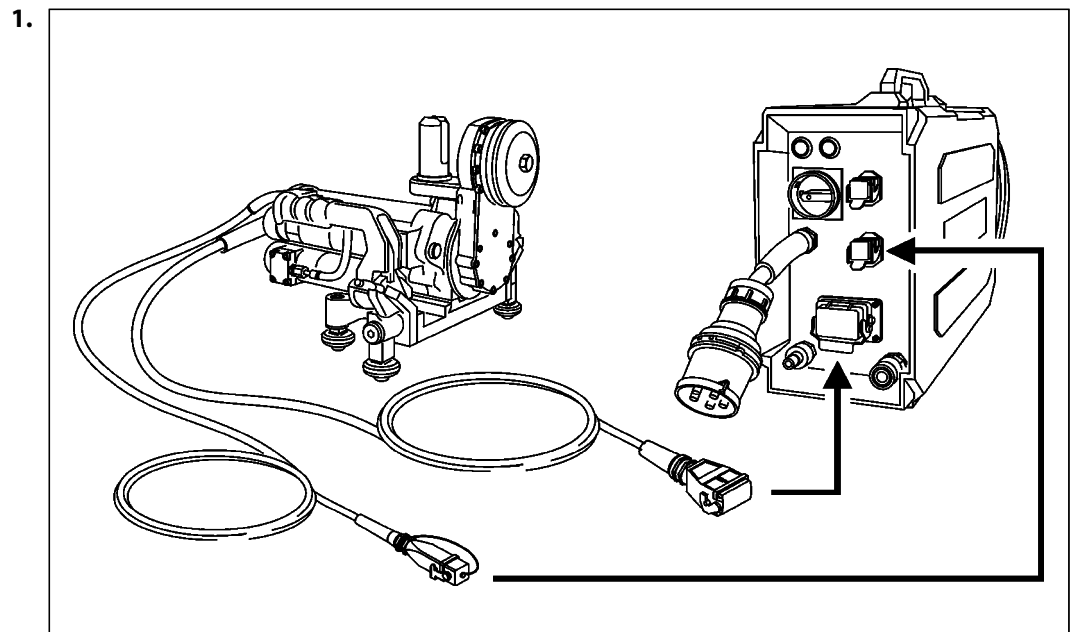


► Monter klingeafskærmningen som beskrevet på indlægsedlen

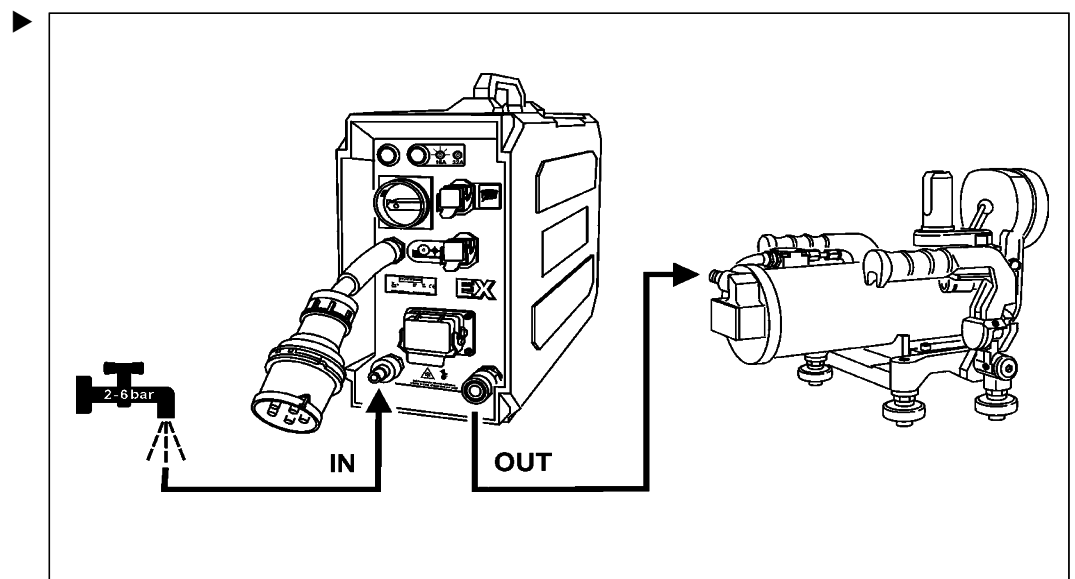


### 3.5 Sådan sluttes vægsav EX til styreenheden

- ✓ Styreenheden er afbrudt fra strømforsyningen
- ✓ Stik og kobling er rene
- ✓ Kablerne er ikke beskadiget

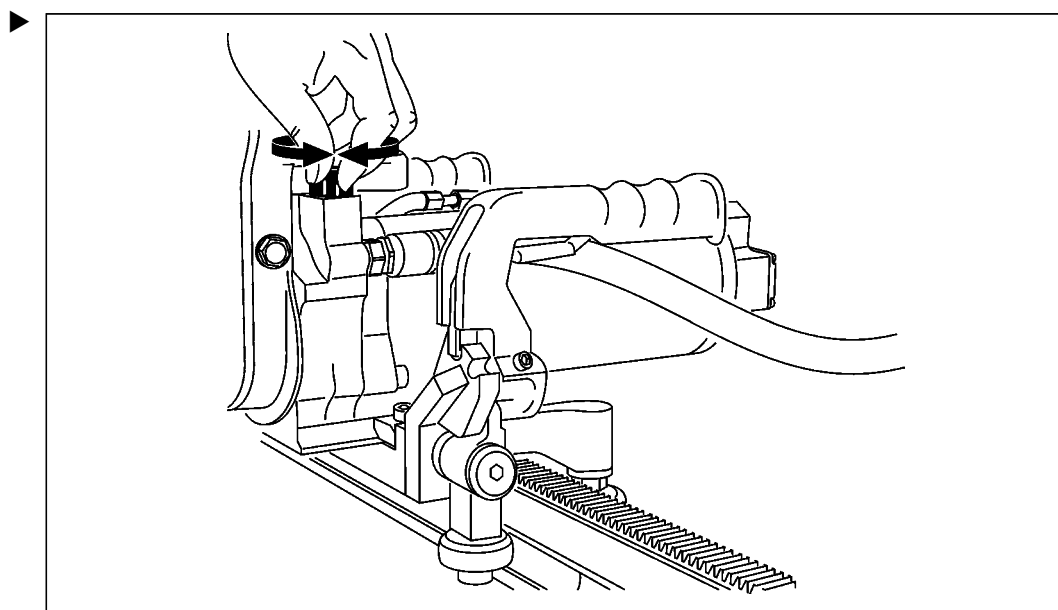


### 3.6 Sådan etableres vandtilslutningen



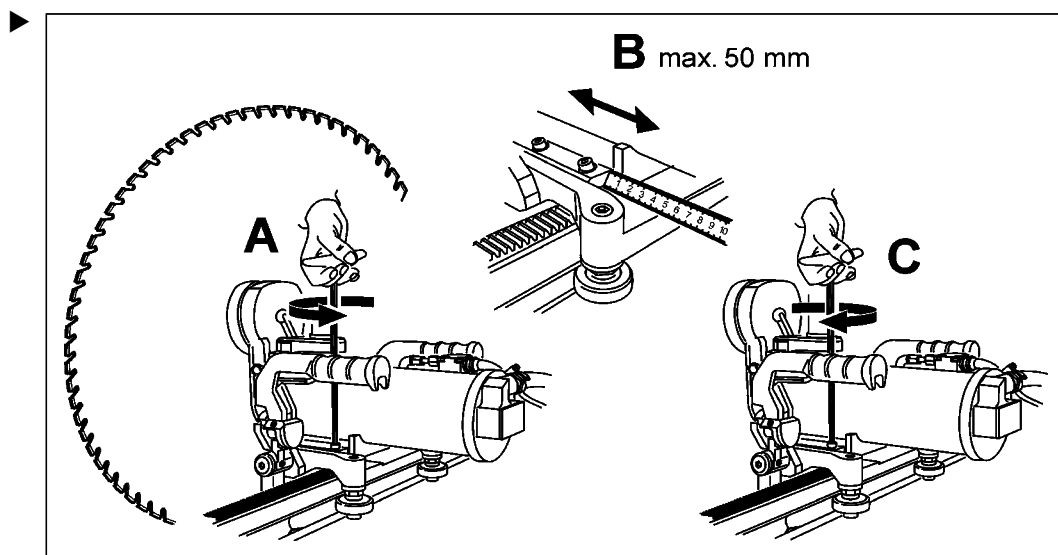
## 4 Betjening

### 4.1 Sådan reguleres kølevandstilførslen



Ved tørsavning kan hanen lukkes helt

### 4.2 Sådan indstilles forskydningsenheden



### 4.3 Sådan stills overbelastningsikringen tilbage

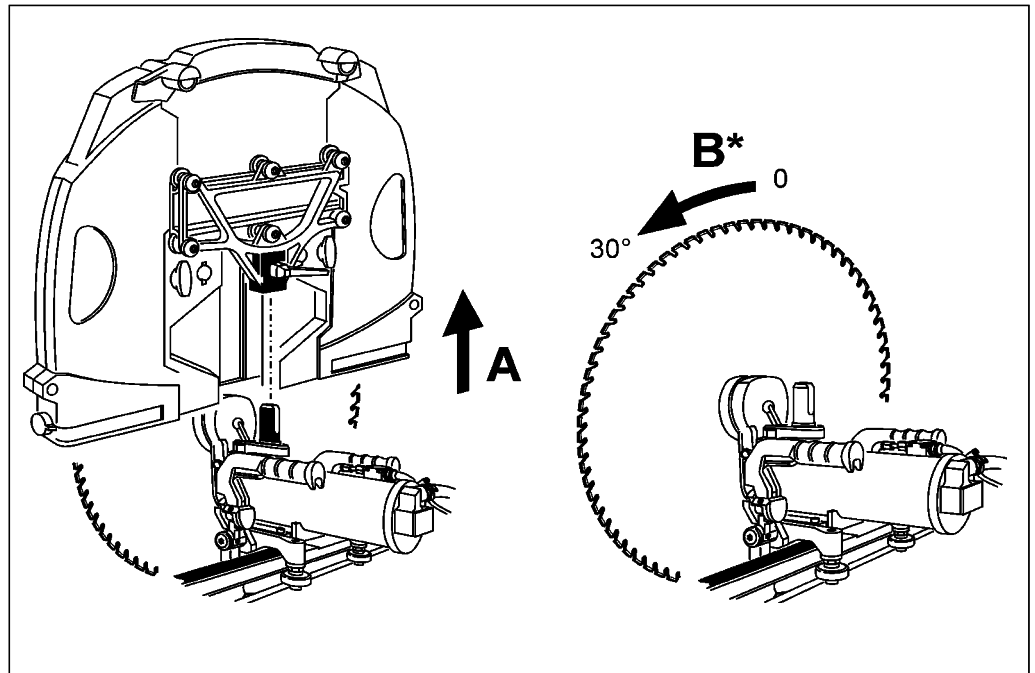
For at sikre motor og gear er klingens drivmotor udstyret med en overbelastningsikring.

1. Sluk for savesystemet.

2.



3.

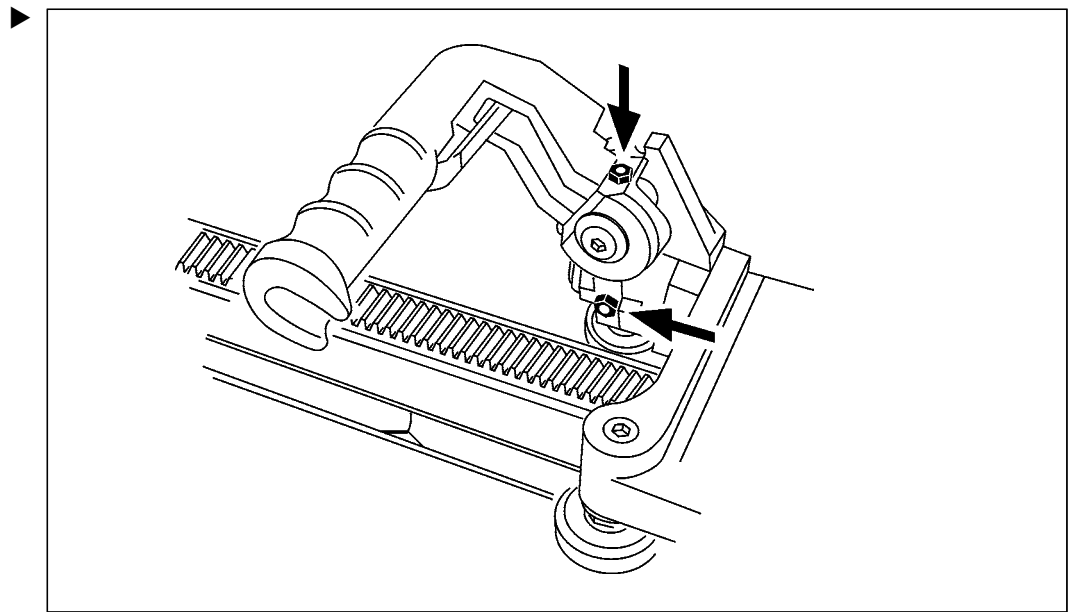


\* Drej rykvist

## 5 Vedligeholdelse og reparation

Vedligeholdelses- og reparationsskema		Før ibrugtagning	Efter arbejds afslutning	Ugentligt	Årligt	Ved fejl	Ved beskadigelser
Vægsav EX	▶ Efterspænd tilgængelige skruer og møtrikker.			X		X	X
Låseenhed	▶ Rengør fræsningerne i låsen og føringsnoterne.	X	X			X	X
	▶ Smøring.			X		X	X
Føringsruller	▶ Kontrollér lejespillet for slitage.	X	X			X	X
	▶ Rengøring.	X	X			X	X
	▶ Udskiftning.						X
Svingarm	▶ Rengør med vand.		X				
	▶ Kontrollér klingeholderen for slitage.	X				X	X
	▶ Skift gearolie.				X	X	
Fremføringsmotor	▶ Kontrollér renhed og tæthed.	X	X			X	X
Drivmotor	▶ Kontrollér renhed og tæthed.	X	X			X	X
Vandbalance	▶ Kontrollér, at vandledningen er ren og tæt.	X				X	X
	▶ Blæs vandet ud.		X				
Savklinge	▶ Rengør med vand.		X				
	▶ Kontrollér for slitage.	X	X			X	X
Service	▶ Skal udføres af TYROLIT Hydrostress AG eller hos et autoriseret serviceværksted.	Efter 100 / 300 / 500 / 700 timer Signal på fjernbetjeningen til styring EX					

## 5.1 Sådan smøres låseenheden

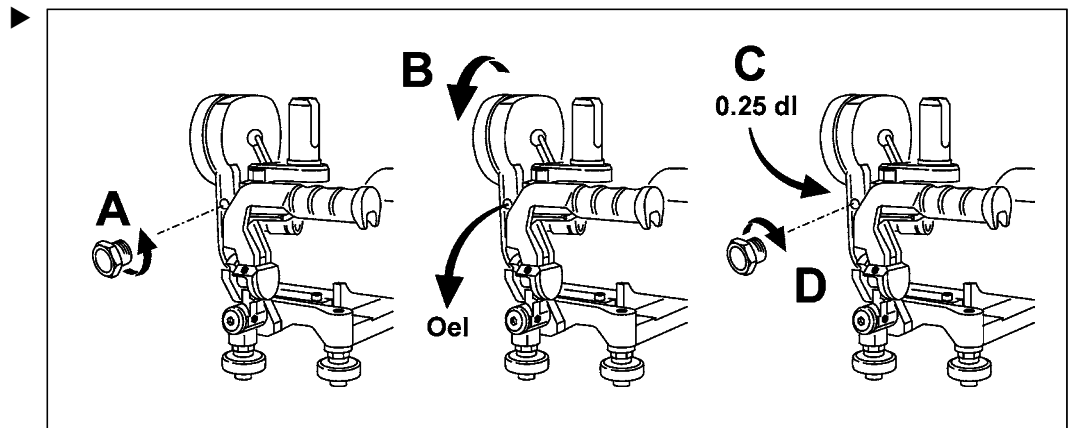


## 5.2 Sådan skiftes gearolien

### BEMÆRK

Vægsav EX kan blive beskadiget, hvis der anvendes en uegnet olie!

- Brug kun TYROLIT Hydrostress AG olietønder (nr. 10981361, 25 ml).

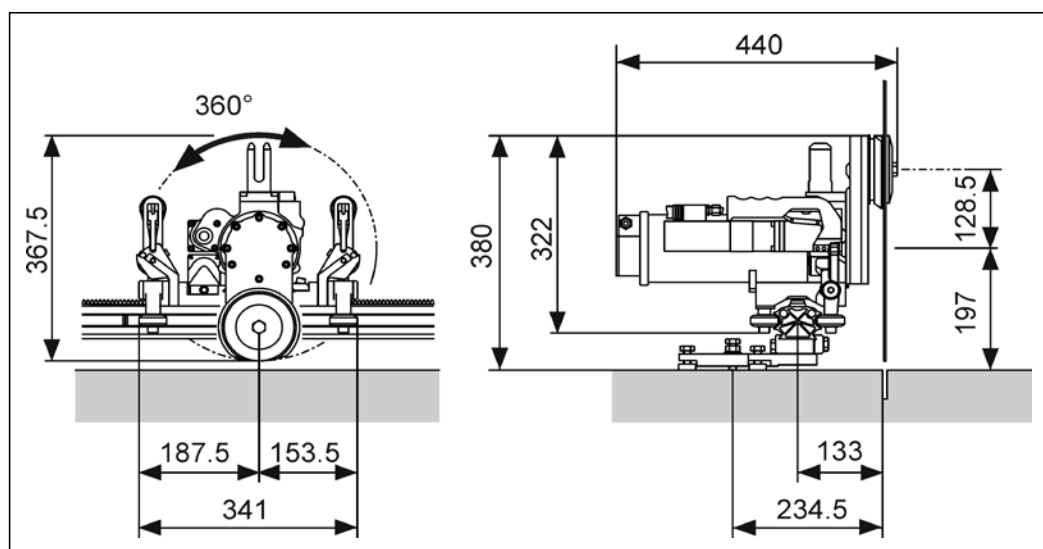


## 5.3 Sådan skiftes der føringsruller

- Udskift defekte føringsruller med reservedelssæt nr. 10977911.

## 6 Tekniske data

### 6.1 Mål



Mål

### 6.2 Udførelse

Udførelse	
Parametre	Værdi
Konstruktion	Let konstruktion i alu/stål
Drejelig svingarm	360 °
Kraftoverføring	Tandhjul
Udveksling i klingens drivmotor	1:4
Bæregreb	2 stk. med kombineret låsefunktion
Rulleføring	Slidstærk, passer til skinne EX
Fastgørelse på skinne	Låse- og sikkerhedsfunktion på bæregrebet
Klingens drivmotor	Elektromotor med gear og overbelastningssikring (højfrekvens, vandkølet)
Fremføringsmotor	Elektromotor med gear og bremse
Svingmotor	Elektromotor med gear og bremse
Plansnit	Standardklingenavn uden klingedæksel
Normal savning	Standardklingenavn med klingedæksel
Vand	Vandtilslutning til den elektriske hovedmotor

### 6.3 Vægt

Vægt	
Parametre	Værdi
Vægsavhoved komplet inkl. 1 fremføringsmotor inkl. 1 svingmotor inkl. klingedrivmotor	26 kg

### 6.4 Klingens drivmotor

Elektromotor (højfrekvens, vandkølet)

Klingens drivmotor	
Parametre	Værdi
Spænding	400 V
Effekt 16 A Effekt 32 A	8 kW 11 kW
Udveksling	1:5

### 6.5 Elektriske fremføringsmotorer med gear og bremse

Elektrisk fremføringsmotor med gear og bremse	
Parametre	Værdi
Effekt	150 W
Spænding	48 V

### 6.6 Savklinger

Savklinger		
Parametre	Værdi	
Savklinge maks.	Ø 750 mm	
Savklingen er frit monterbar	Ø 625 mm	
Klingeholder	Ø 60 mm eller 25,4 mm	
Montering af klingen på vægsaven	fast	
Montering af savklingen på klinges flange	Centralskrue	
Savklingefastgørelse (plansnit)	6 skruer med undersænkhead Delecirkel 90 mm	
Klingens flange-Ø	110 mm	
Skæredybde	Ø 750 mm	310 mm
	Ø 650 mm	260 mm
	Ø 600 mm	235 mm
	Ø 450 mm	160 mm

## 6.7 Hjælpstoffer

Hjælpstoffer		
Parametre		Værdi
Gearolie		Klüber EG 4-150 (TYROLIT No. 10979011)
Gearfedt	Penetration	420 til 460
	NLGI	00
Smørefedt	Penetration	265 til 295
	NLGI	2

## 6.8 Styring, der kan tilsluttes

- Vægsav EX må kun anvendes med styreenhed EX og kabelfjernbetjening eller fjernbetjening EX.

## 6.9 Vandtilslutning

Vandtilslutning	
Parametre	Værdi
Tryk	min. 2 bar op til maks. 6 bar
Mængde	min. 4 l/min
Temperatur maks.	25 °C



## EF-overensstemmelseserklæring

Betegnelse	Vægsave
Typebetegnelse	EX
Konstruktionsår	2004

Vi erklærer hermed, at dette produkt er i overensstemmelse med bestemmelserne i følgende direktiver og standarder:

### Anvendt direktiv

Maskindirektivet 2006/42/EF  
EMC-direktivet 89/336/EF  
EF-lavspændingsdirektivet 73/23/EF  
EN 2002/96/EF Affald af elektrisk og elektronisk udstyr (WEEE)

### Anvendte standarder

EN 12100-1 EN 12100-2	Maskinsikkerhed. Grundbegreber, generelle konstruktionsprincipper.
EN 294	Maskinsikkerhed – sikkerhedsafstande til fareområder, der kan nås med armene.
EN 349	Maskinsikkerhed – sikkerhedsafstande til fareområder, hvor forskellige legemsdele kan komme i klemme.
EN 60204-1	Maskinsikkerhed – Elektrisk udførelse
EN 61000-4-4	Direktiv om elektromagnetisk kompatibilitet (EMC)
EN 61000-4-5	Direktiv om elektromagnetisk kompatibilitet (EMC)
EN 61000-6-2	Direktiv om elektromagnetisk kompatibilitet (EMC)

