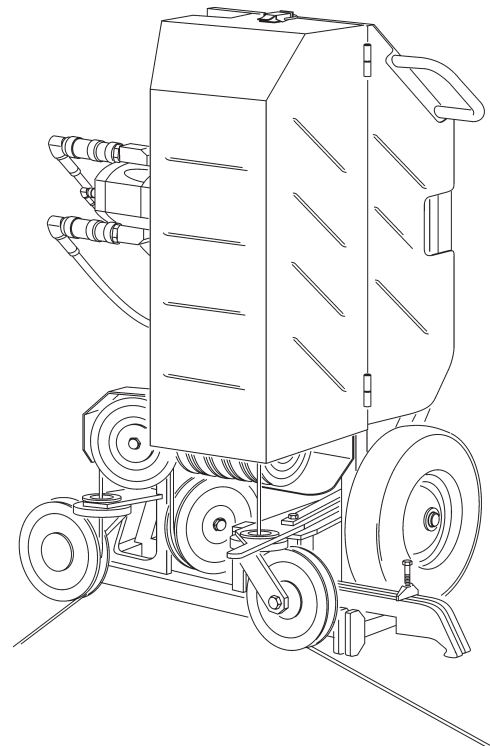


# ***Betriebsanleitung***

---

## ***Seilsäge SB***

*Index 002*



## **Wir gratulieren!**

Sie haben sich für ein bewährtes TYROLIT Hydrostress Gerät und damit für einen technologisch führenden Standard entschieden. Nur Original TYROLIT Hydrostress Ersatzteile gewährleisten Qualität und Austauschbarkeit. Werden die Wartungsarbeiten vernachlässigt oder unsachgemäss ausgeführt, können wir unsere Garantieverpflichtung nicht erfüllen. Sämtliche Reparaturen dürfen nur von ausgebildetem Fachpersonal ausgeführt werden.

Um Ihre TYROLIT Hydrostress Geräte in einwandfreiem Zustand zu halten, steht Ihnen unser Kundendienst gerne zur Verfügung.

Wir wünschen Ihnen ein problemloses und störungsfreies Arbeiten.

TYROLIT Hydrostress

Copyright © TYROLIT Hydrostress

TYROLIT Hydrostress AG  
Witzbergstrasse 18  
CH-8330 Pfäffikon  
Switzerland  
Telefon 0041 (0) 44 952 18 18  
Telefax 0041 (0) 44 952 18 00

# 1 Sicherheit



Diese Anleitung ist nur ein Bestandteil der produktebegleitenden Dokumentation der Seilsäge. Diese Anleitung wird zusammen mit dem «Sicherheitshandbuch / Systembeschreibung Seilsägen» vervollständigt.



## **GEFAHR**

Bei Nichtbeachtung der Sicherheitshinweise im «Sicherheitshandbuch / Systemhandbuch» drohen Tod oder schwere Verletzungen.

- ▶ Sicherstellen, dass das «Sicherheitshandbuch / Systembeschreibung Seilsägen» vollständig gelesen und verstanden worden ist.



## **GEFAHR**

### **Schnittverletzung durch Diamantseil!**

- ▶ Bei Arbeiten an der Seilsäge, insbesondere am Diamantseil, Schutzhandschuhe tragen.
- ▶ Seilsäge nur mit Schutz bedienen.



## **GEFAHR**

### **Schwere Verletzung oder Sachschaden durch unkontrollierte Bewegungen der Seilsäge!**

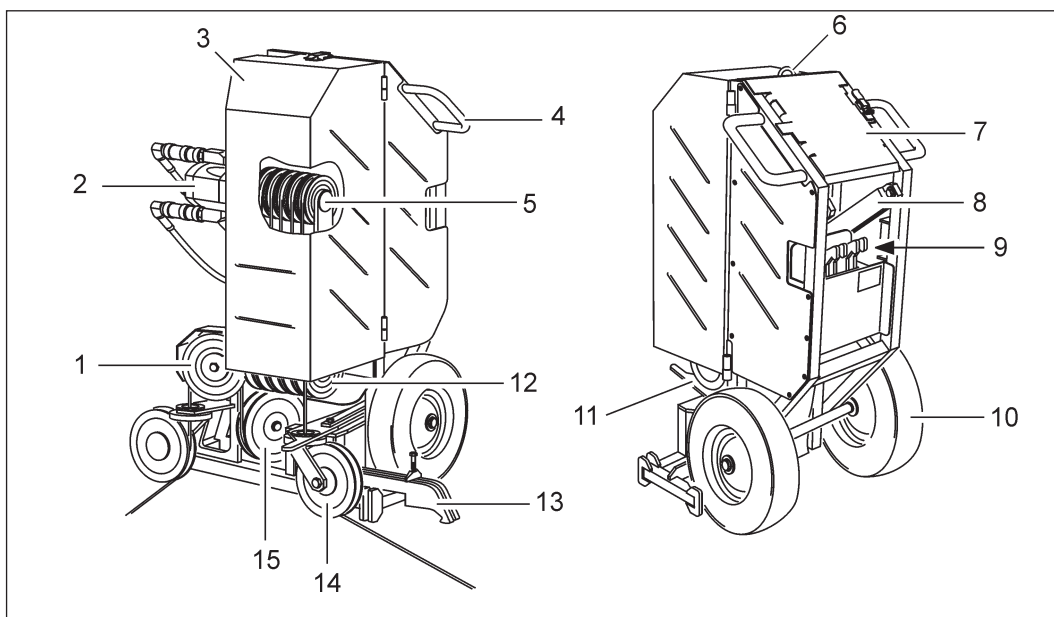
- ▶ Nicht bei laufender Seilsäge Schläuche an- oder abkuppeln.

## 2 Beschreibung

### 2.1 Seilsägesystem

Das sichere Arbeiten mit Seilsägesystemen wird im «Sicherheitshandbuch / Systembeschreibung Seilsägen» beschrieben.

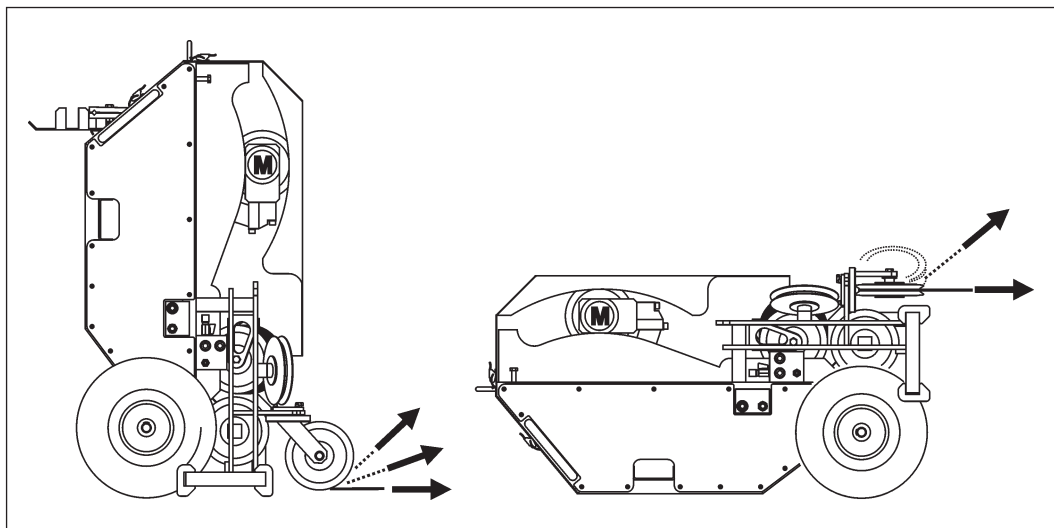
### 2.2 Komponenten



- |                             |                        |
|-----------------------------|------------------------|
| 1 Umlenkrolle               | 9 Befestigungsklammer  |
| 2 Antriebsmotor             | 10 Rad                 |
| 3 Schutzhaube               | 11 Schwenkrollenhalter |
| 4 Chassis (Griff)           | 12 Umlenkrollen        |
| 5 Antriebsrolleneinheit     | 13 Befestigungsklamme  |
| 6 Kranhaken                 | 14 Schwenkrolle        |
| 7 Arbeitstisch, aufklappbar | 15 Umlenkrolle         |
| 8 Schwenkarm                |                        |



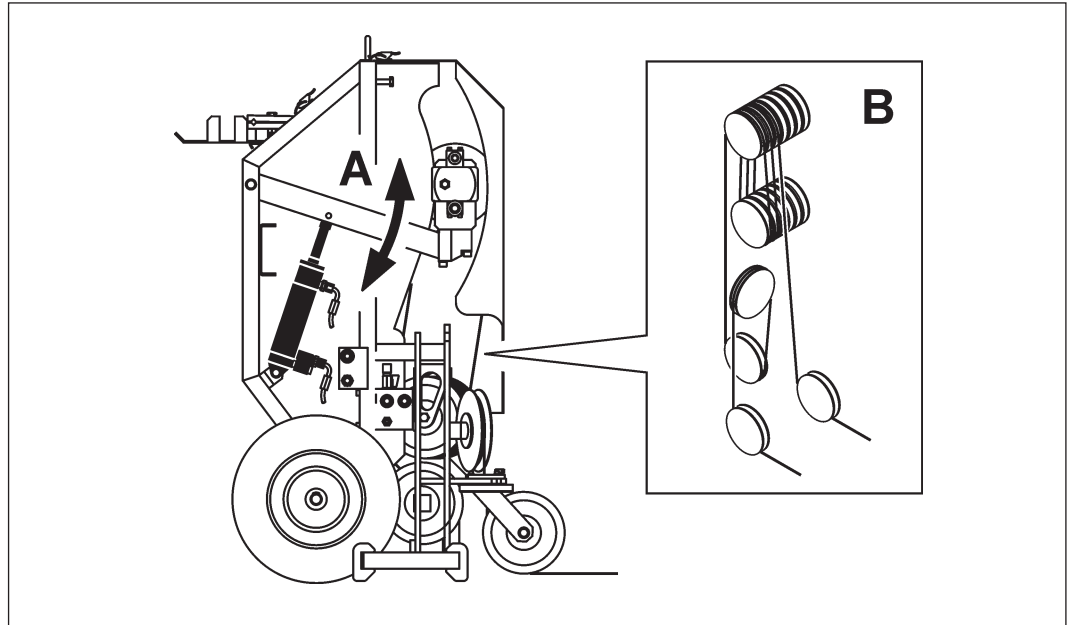
**Die Seilsäge SB kann sowohl stehend wie auch liegend betrieben werden.**



### 3 Aufbau und Funktion

#### 3.1 Funktionsprinzip

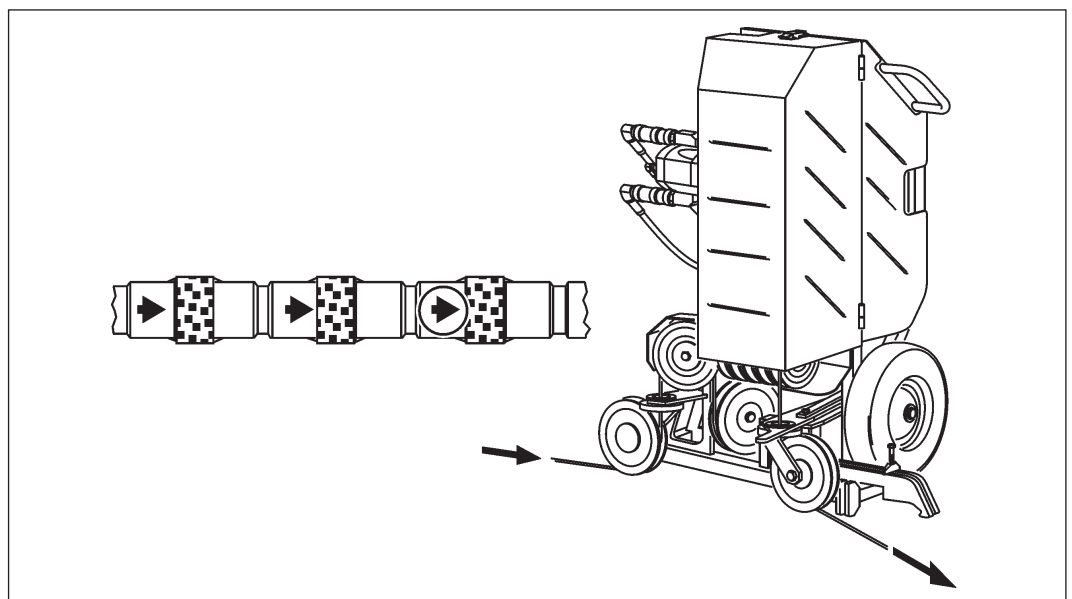
Das Diamantseil wird mittels Motor über die Antriebsrolleneinheit angetrieben. Das Diamantseil wird über den Schwenkarm (A) in die Seilsäge SB gezogen. Das Diamantseil kann über mehrere Rollen (B) in der Seilsäge SB gespeichert werden.



- A Antriebsrolleneinheit  
Schwenkbewegung über Hydraulikzylinder
- B Diamantseilspeicher

#### 3.2 Diamantseil-Laufrichtung

Die Laufrichtung der Seilsäge SB ist durch den Freilauf der Antriebsrollen fix vorgegeben und kann nicht geändert werden.

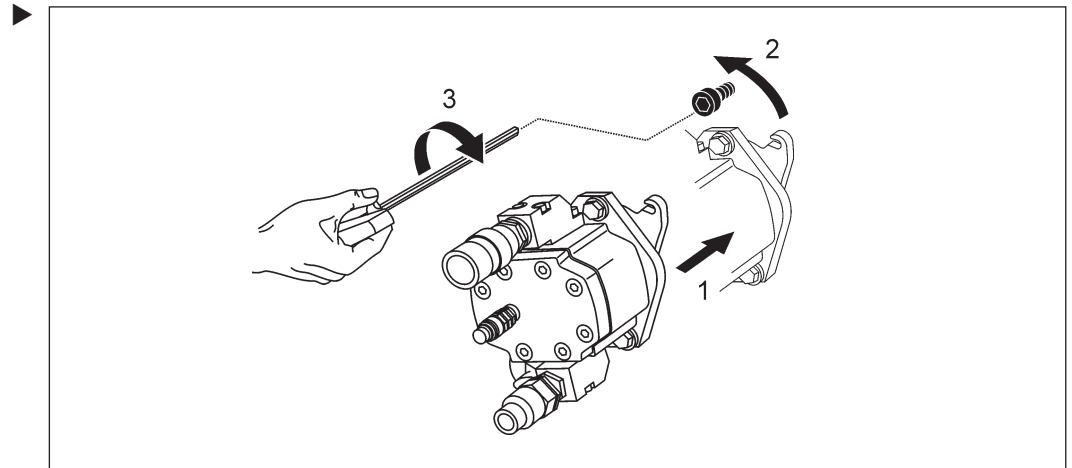


### 3.3 Antriebsmotor



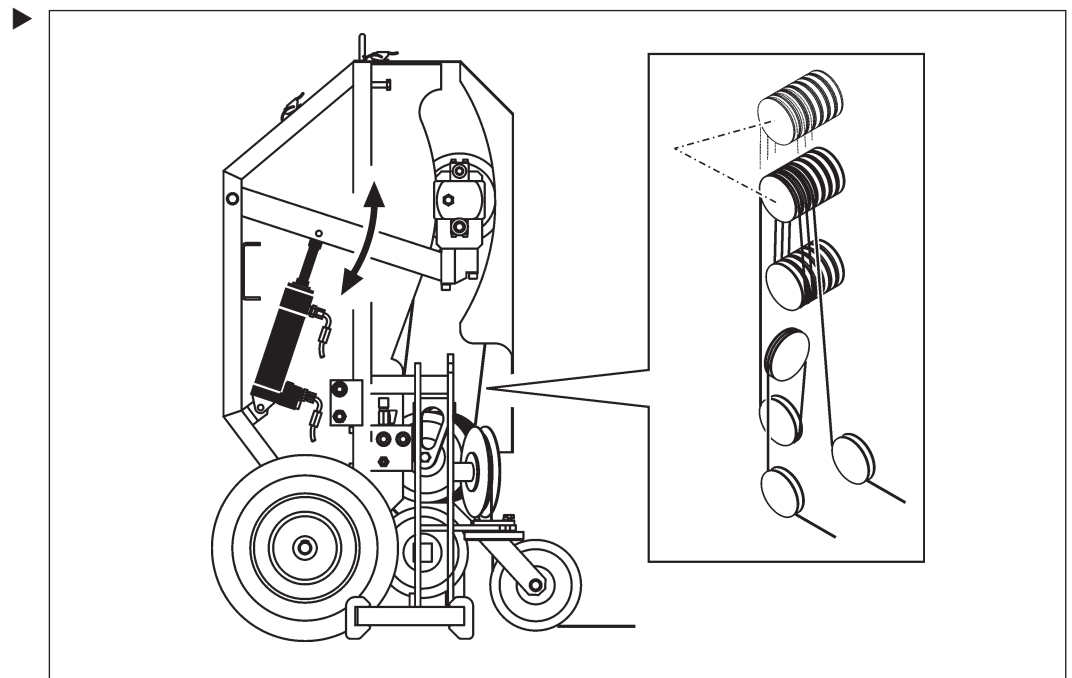
Die Antriebsrollen der Seilsäge SB werden mittels Hydraulikmotor angetrieben. Der Antriebsmotor muss vor der ersten Inbetriebnahme montiert werden.

#### Motorenanbau



### 3.4 Hydraulikzylinder Vorschubbewegung

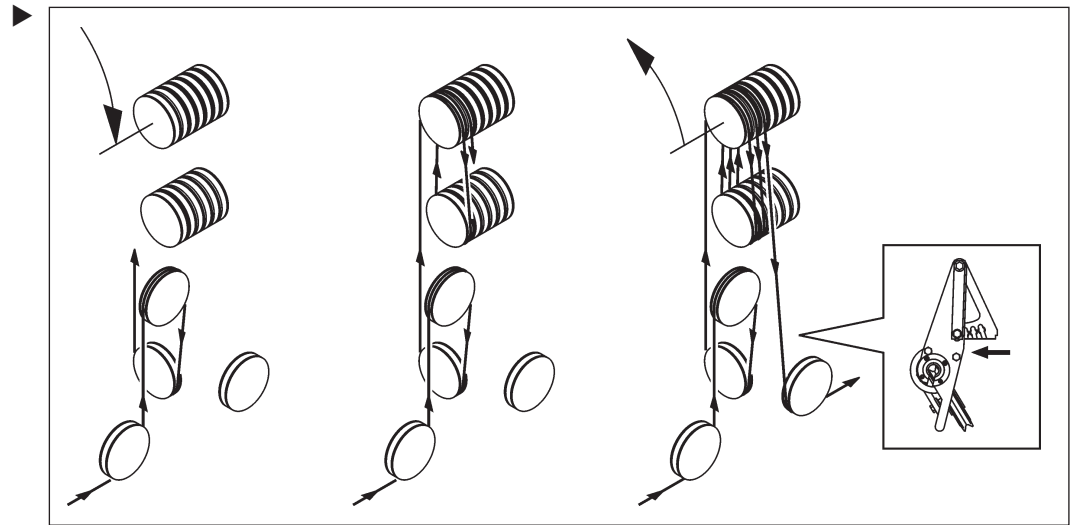
Für die Vorschubbewegung wird ein Hydraulikzylinder verwendet. Die Vorschubbewegung erfolgt mit dem Einziehen des Diamantseiles in die Maschine. Dazu wird die Wippe mit den Antriebsrollen nach oben geschwenkt.



### 3.5 Diamantseil einlegen



Das TYROLIT Diamantseil kann offen oder geschlossen in die Seilsäge eingelegt werden. Beim Einlegen des Diamantseiles muss die Laufrichtung des Diamantseiles beachtet werden.

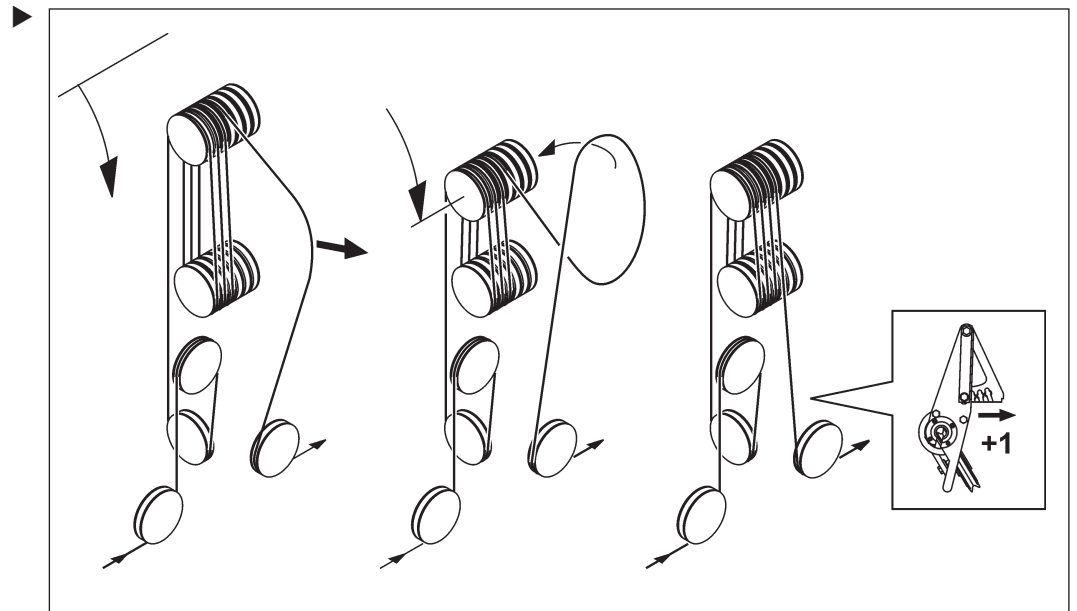


### 3.6 Diamantseilspeicher belegen



Die Seilsäge SB verfügt über mehrere Speicherrollen. Für die Speichererweiterung muss das Diamantseil aus der Seilsäge gezogen und gekreuzt werden. Angaben zur Speicherkapazität finden Sie in den technischen Daten.

#### Speichererweiterung



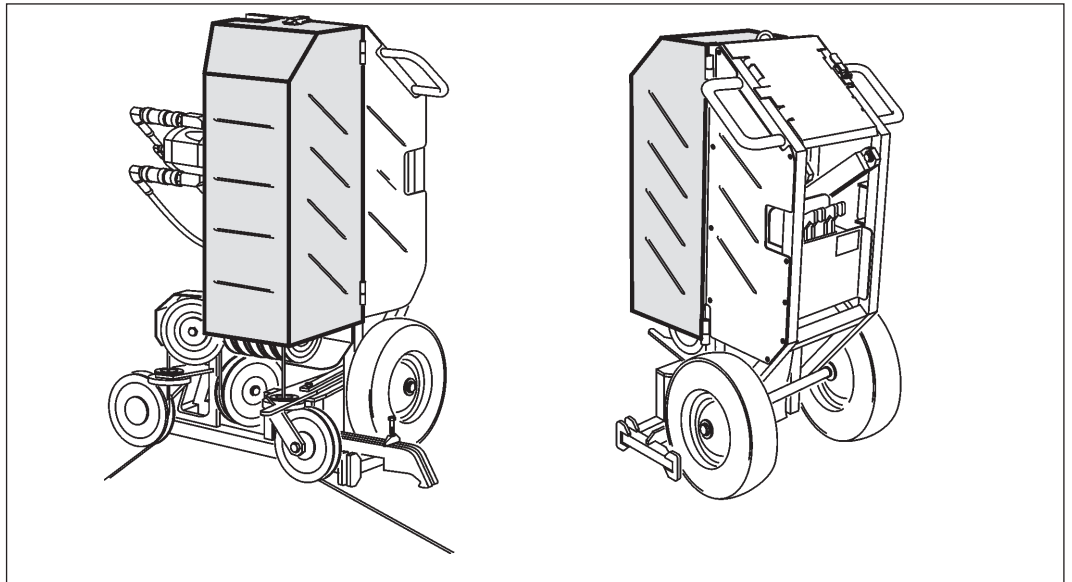
### 3.7 Diamantseilschutz



#### GEFAHR

**Tod oder schwere Verletzung durch Peitschenschlag oder wegfliegende Diamantseilelemente.**

- ▶ Arbeiten Sie immer mit geschlossenem Diamantseilschutz.
- ▶ Halten Sie die definierten Sicherheitsabstände und Arbeitsbereiche zwingend ein. Verhindern Sie freilaufende Diamantseillängen.

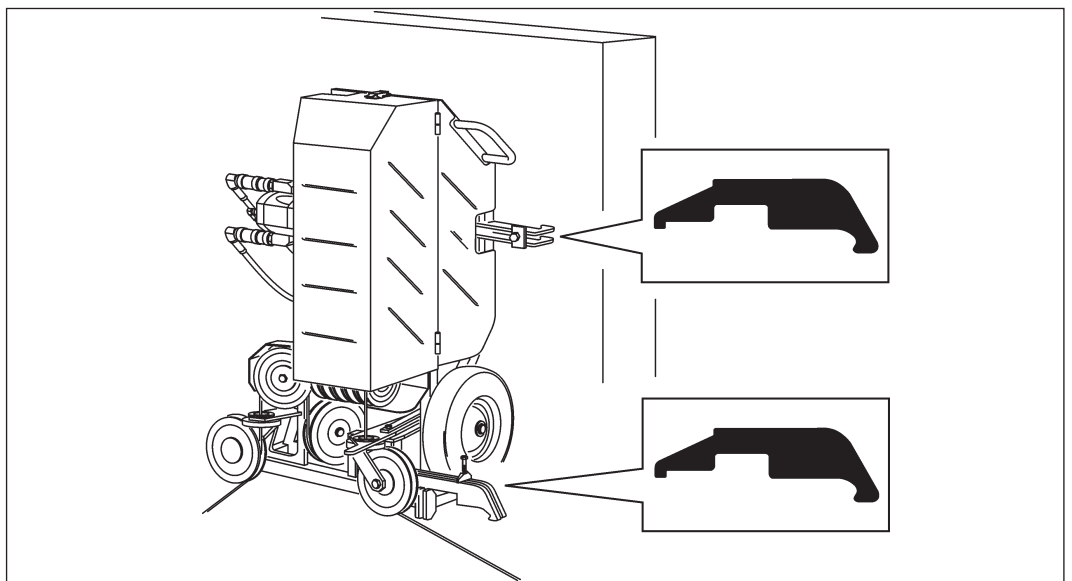


### 3.8 Seilsäge SB befestigen



Bevor die Seilsäge SB in Betrieb genommen wird, muss die Seilsäge SB fest mit dem Untergrund verbunden werden.

Zur Befestigung der Seilsäge SB müssen die im Lieferumfang enthaltenen Befestigungsklammern verwendet werden.









**GEFAHR**

Für die Befestigung der Seilsäge SB sind untergrundspezifische Befestigungselemente zu verwenden. Beim Setzen der Dübel sind die Montagehinweise des Dübelherstellers zu beachten.

**Beispiel: TYROLIT Beipackzettel für Dübel M12x50**



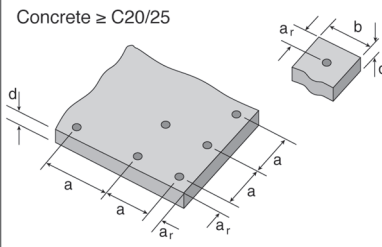
**M 12 x 50**



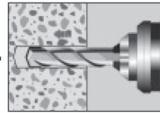
Made in Germany

„a“	min 400 mm
„a <sub>r</sub> “	min 200 mm
„d“	min 200 mm
„b“	min 400 mm

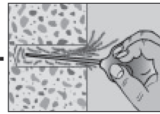
Concrete ≥ C20/25



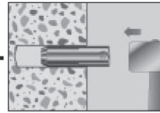
106/2



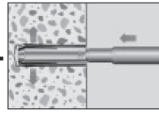
1.  $\varnothing 15 \times 54 \text{ mm}$



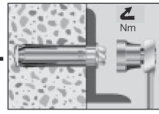
2.




3.



4.



5.  $Md = 35 \text{ Nm, SW} = 19 \text{ mm}$



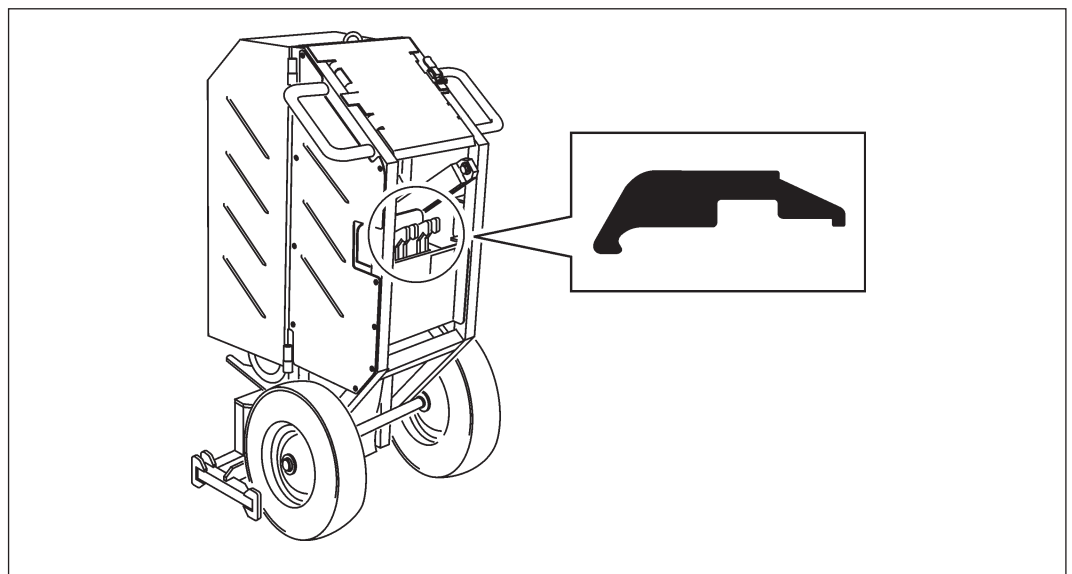
6. max. 660 kg

03/04 5.000



**Befestigungsklammern**

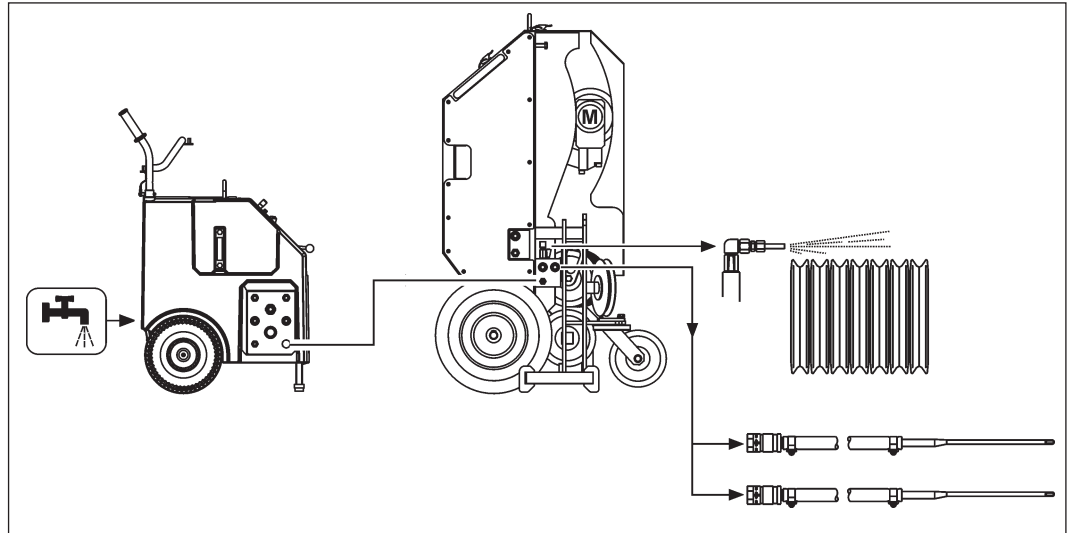
Für den Transport können die Befestigungsklammern auf der Rückseite der Seilsäge SB verstaut werden.



### 3.9 Wasseranschluss

Das Kühlwasser des Sägesystems fließt vom Antriebsaggregat direkt zur Wasserverteilung an der Seilsäge SB. Das Wasser wird über den Wasserverteilblock zu den Umlenkrollen und den Wasserlanzen geleitet. Die Wassermenge kann am Antriebsaggregat und am Wasserverteilblock dosiert werden.

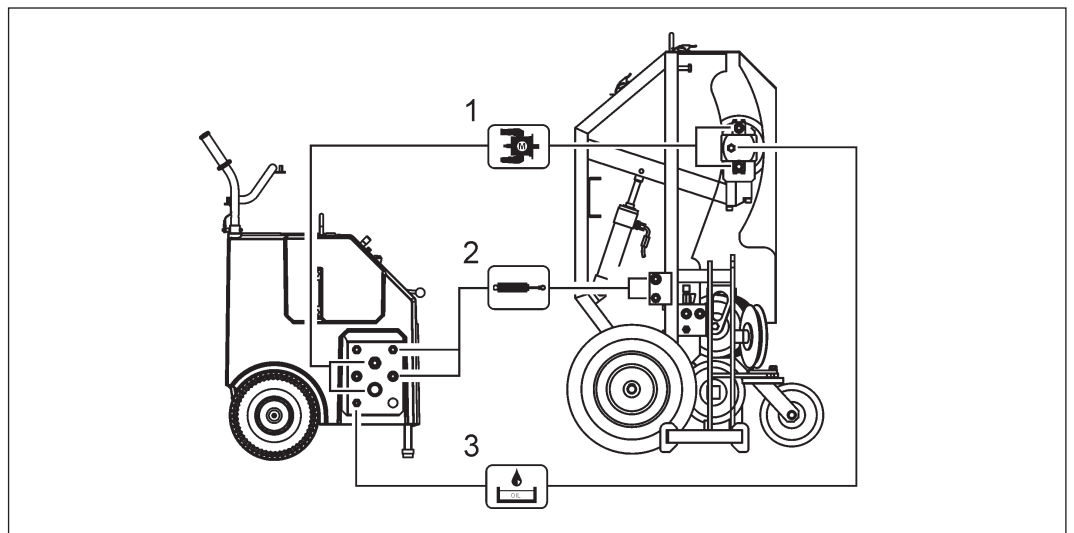
#### Wasserverteilung



### 3.10 Hydraulikanschlüsse



Die Seilsäge SB wird mit einem TYROLIT Antriebsaggregat zum Seilsägesystem ergänzt. Angaben zum richtigen Anschliessen und zur Bedienung finden Sie in der Betriebsanleitung des Antriebsaggregates.

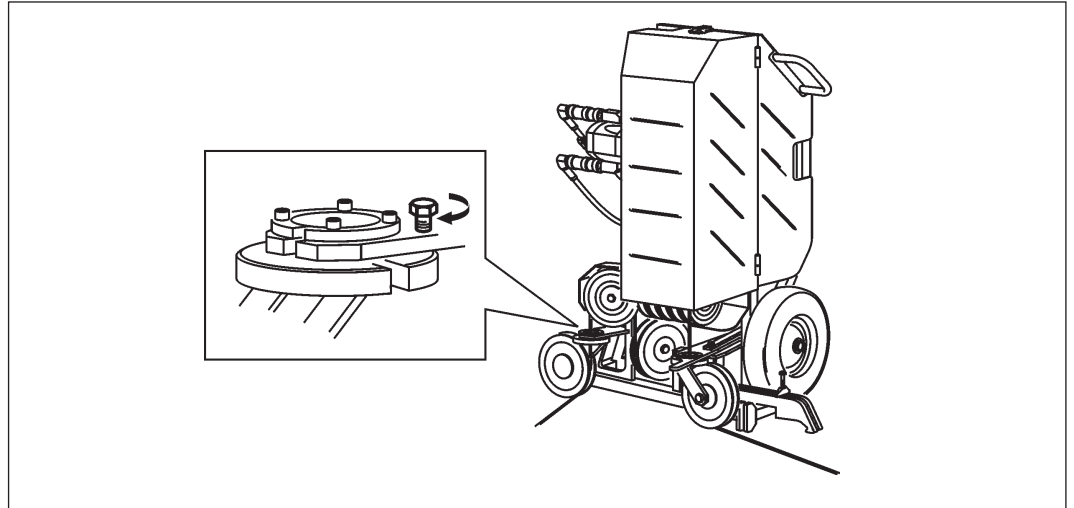


- 1 Diamantseil-Antriebsmotor
- 2 Hydraulikzylinder Vorschubbewegung
- 3 Diamantseil-Antriebsmotor Leckölanschluss

### 3.11 Schwenkrolle



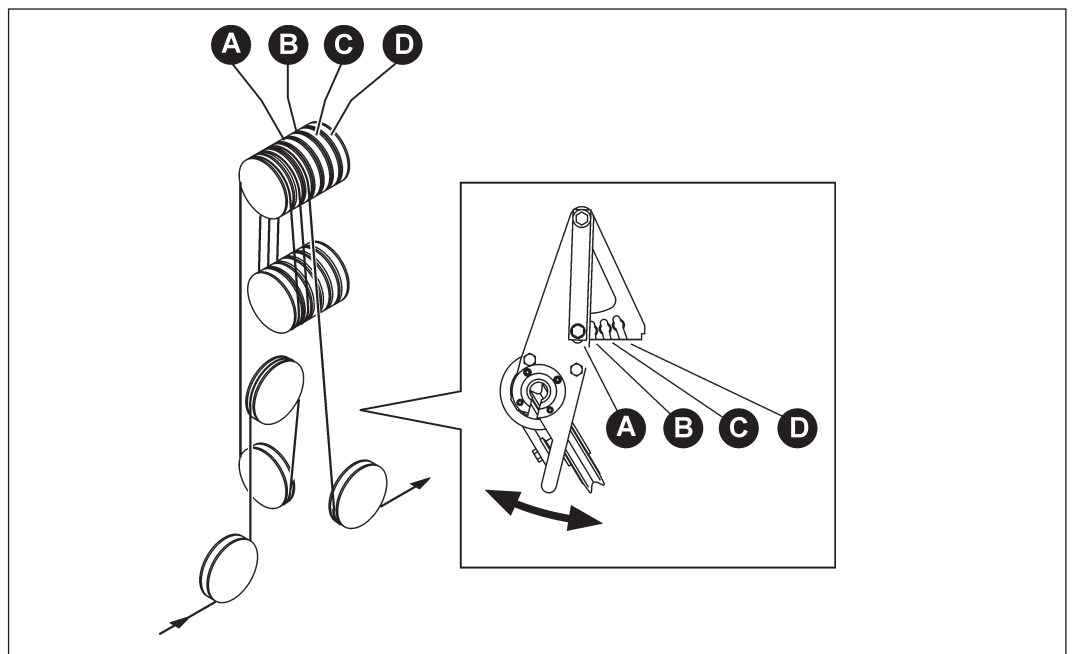
Die Schwenkrollen ermöglichen eine genaue Diamantseil-Schnittführung. Während der Schneidarbeit muss die Schwenkrolle mittels Klemmschraube fixiert sein.



### 3.12 Schwenkrollenhalter



Bei der Speichererweiterung wird die Diamantseilflucht zwischen Speicherrolle und Schwenkrolle durch den verstellbaren Schwenkrollenhalter gewährleistet.



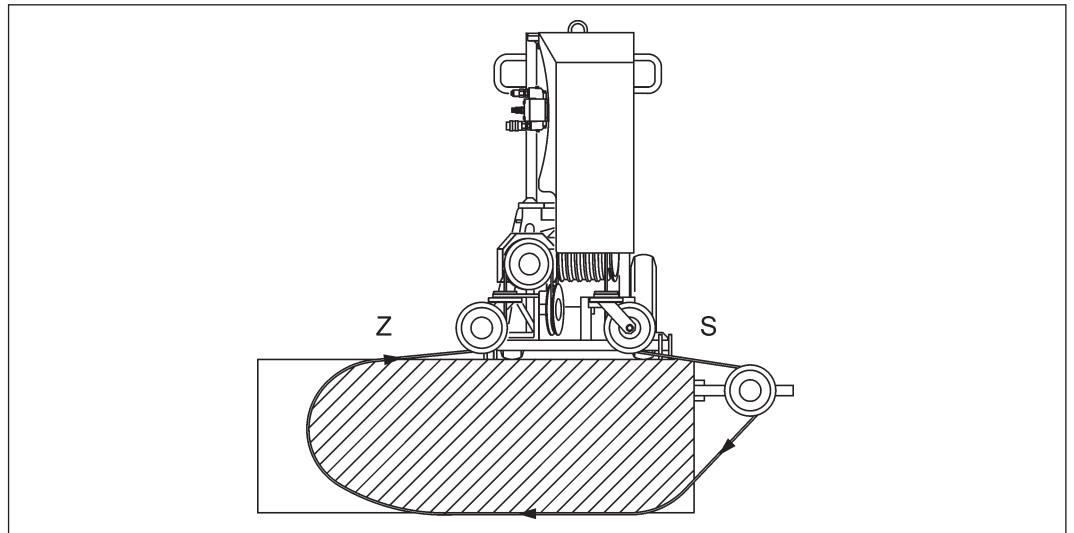
## 4 Anwendung

### 4.1 Richtige Schnittrichtung



#### Zug- und Schlaffseite

Der Sägeschnitt soll mit der Zugseite (Z) des Diamantseils ausgeführt werden, da die Schnittbedingungen auf diese Weise am Besten sind.

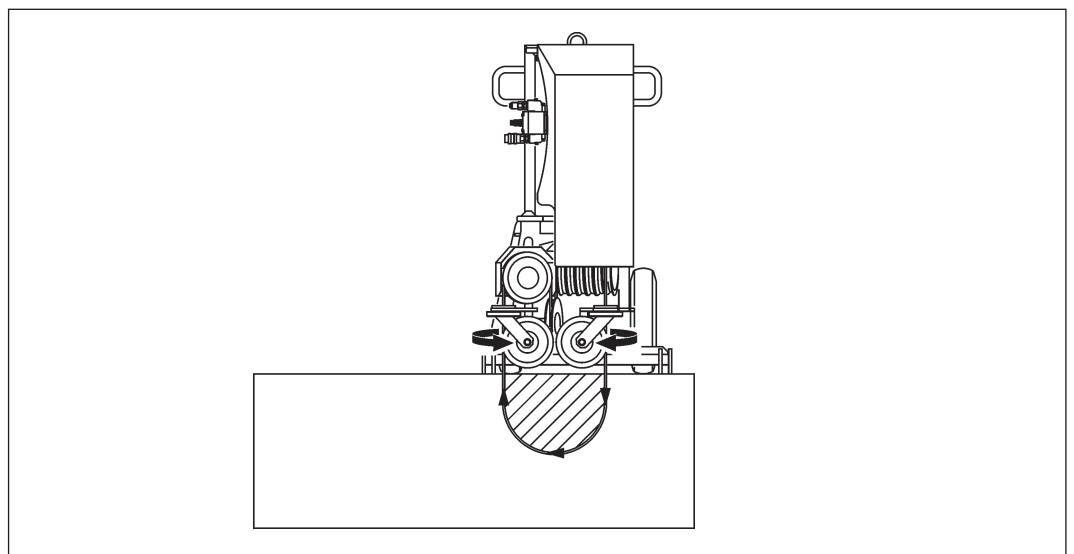


Z Zugseite  
S Schlaffseite

### 4.2 Fertigschneiden



Beim Fertigschneiden müssen die Schwenkrollen nach innen geschwenkt werden. Gegen Ende eines Schnittes sollte mit reduzierter Vorschubkraft geschnitten werden. Diese Massnahme ermöglicht beim Diamantseil-Austritt ein perfektes Einfangen des Diamantseils durch die Schwenkrollen.

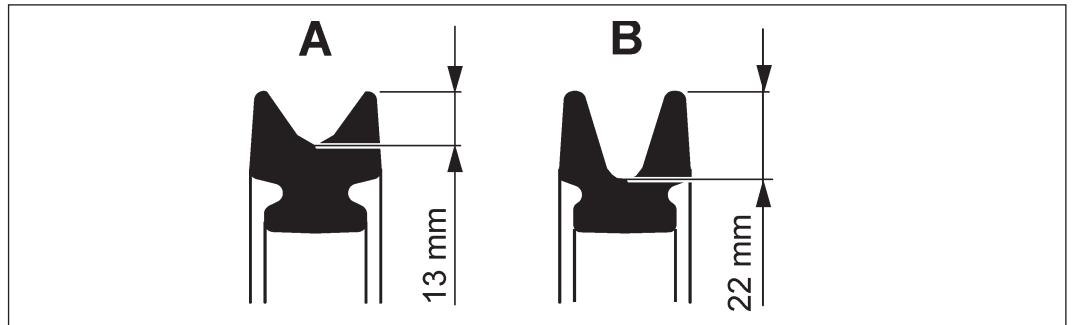


## 5 Wartung- und Instandhaltung

### 5.1 Wartungstabelle

Wartungs- und Instandhaltungstabelle		Vor jeder Inbetriebnahme	Nach Arbeitsende	Wöchentlich	Jährlich	Bei Störungen	Bei Beschädigungen
Seilsäge SB	▶ Lose Schrauben und Muttern nachziehen	X				X	X
Antriebs- und Führungsrollen	▶ Bandagen auf Verschleiss kontrollieren, siehe 5.2	X	X			X	X
	▶ Lagerung kontrollieren	X				X	X
	▶ Reinigen	X	X				X
Hydraulikzylinder	▶ Kontrolle Sauberkeit / Beschädigung	X	X			X	X
	▶ Schmieren			X		X	X
Antriebsmotor	▶ Kontrolle Sauberkeit / Beschädigung	X	X			X	X
Kupplungen	▶ Kontrolle Sauberkeit / Beschädigung	X	X			X	X
Wasserhaushalt	▶ Wasserleitung auf Sauberkeit und Dichtheit prüfen	X				X	X
	▶ Wasser ausblasen		X				
Diamantseil	▶ Mit Wasser reinigen		X				
	▶ Auf Verschleiss prüfen	X	X			X	X
Service	▶ Von TYROLIT Hydrostress AG oder bei einer autorisierten Vertretung durchführen lassen	Nach 100 / 300 / 500 / 700 Stunden					

## 5.2 Bandagen auf Verschleiss kontrollieren

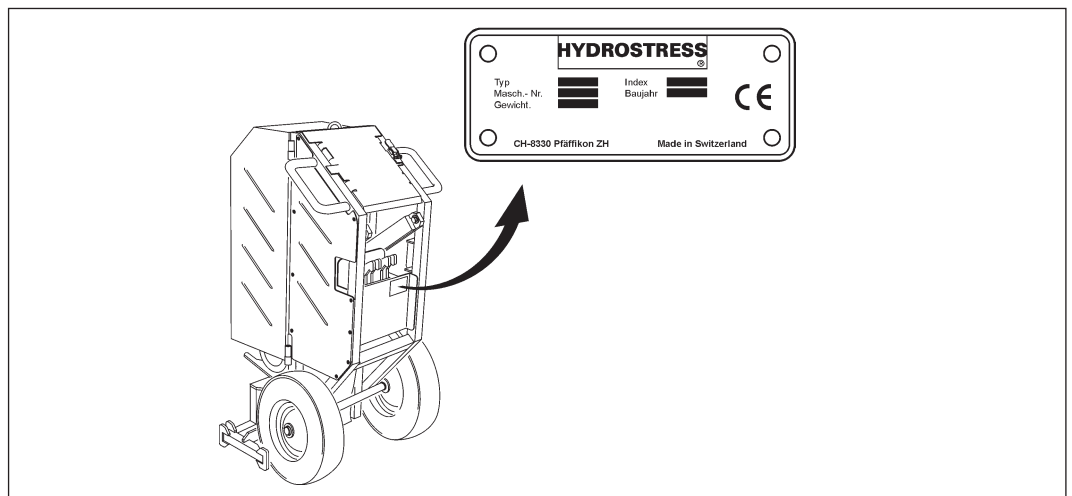


- A Neue Bandage
- B Abgenutzte Bandage

## 5.3 Störungsbehebung

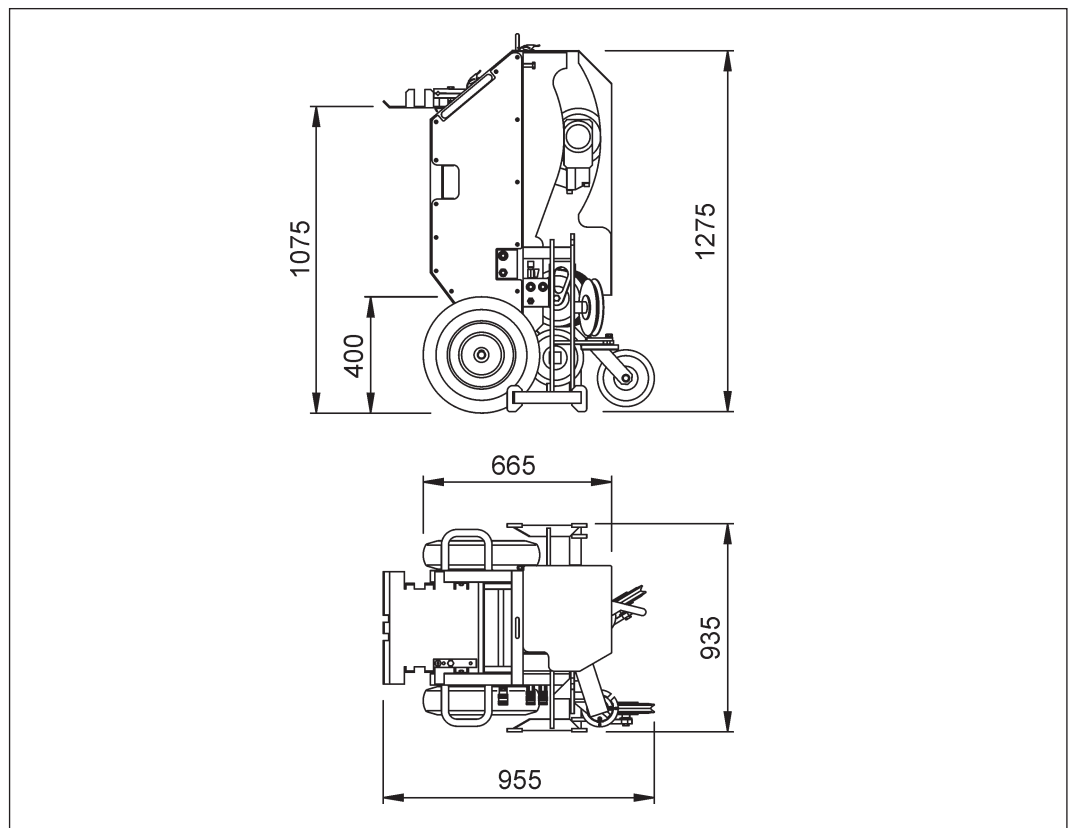
Um eine schnelle und professionelle Störungsbehebung zu gewährleisten, ist es wichtig, dass Sie sich vor dem Anruf wie folgt vorbereiten:

- Versuchen Sie die Störung so präzise wie möglich zu beschreiben
- Notieren Sie den Typ und die Indexbezeichnung (Angabe siehe Typenschild)
- Halten Sie die Betriebsanleitungen bereit



## 6 Technische Daten

### 6.1 Abmessungen



Massangaben in Millimeter

### 6.2 Gewicht

Das Gesamtgewicht der Seilsäge SB inkl. Hauptmotor beträgt 175 kg

### 6.3 Lärmbelastung (Schallpegel)

Während der Arbeit mit der Seilsäge SB ist das Tragen eines Gehörschutzes vorgeschrieben.




#### Schallpegelmessung

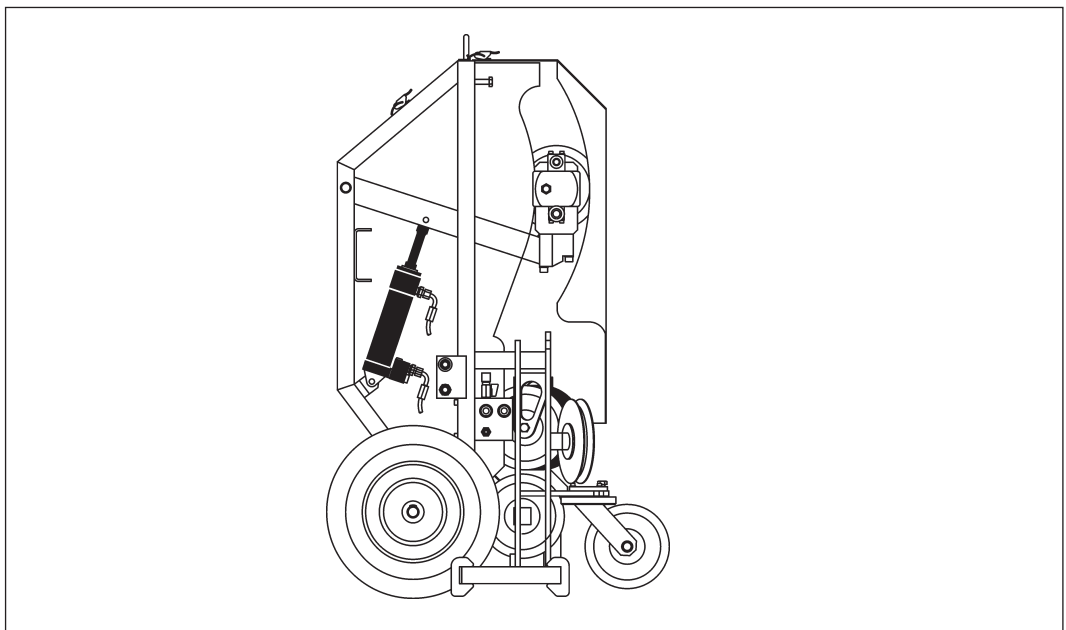



Parameter	Wert
Schallpegel beim Ohr des Bedieners ( $L_{eq}$ )	dB (A)
Schallpegel am Arbeitsplatz ( $L_{PA}$ )	85 dB (A)
Schalleistung nach ISO 5349-2	93 dB (A)

## 6.4 Wasseranschluss

	
Druck	min. 1 bar bis max. 6 bar
Menge	min. 4 l/min
Temperatur	max. 25°C


## 6.5 Hydraulikzylinder



Hydraulikzylinder	
	
Typ	Hydraulikzylinder 2T MP1
Artikelnummer	10981872
Dimensionen	Dm 50 / 25 x 150
Anschlüsse	G 3/8 "




## 6.6 Hydraulik Antriebsmotor SB

Hydraulikmotor	
	
Drehzahl	900 bis 3500 U/min.
Baugröße	3
Schluckvolumen	20 ccm <sup>3</sup> bis 50 ccm <sup>3</sup>
Betriebsdruck	max. 260 bar
Bauart	Aussenzahnrad-Motor

## 6.7 Diamantseilgeschwindigkeiten

Die optimale Seilschnittgeschwindigkeit für Standardanwendungen beträgt 20-25m/s.

Diamantseilgeschwindigkeiten										
	20 cm <sup>3</sup>		25 cm <sup>3</sup>		31 cm <sup>3</sup>		40 cm <sup>3</sup>		50 cm <sup>3</sup>	
	33 l/min	1650 1/min	<b>16</b> <b>m/s</b>	1320 1/min	<b>12</b> <b>m/s</b>	1065 1/min	<b>10</b> <b>m/s</b>	775 1/min	<b>7</b> <b>m/s</b>	660 1/min
45 l/min	2250 1/min	<b>21</b> <b>m/s</b>	1800 1/min	<b>17</b> <b>m/s</b>	1452 1/min	<b>14</b> <b>m/s</b>	1125 1/min	<b>11</b> <b>m/s</b>	900 1/min	<b>8</b> <b>m/s</b>
50 l/min	2500 1/min	<b>24</b> <b>m/s</b>	2000 1/min	<b>19</b> <b>m/s</b>	1613 1/min	<b>15</b> <b>m/s</b>	1250 1/min	<b>12</b> <b>m/s</b>	1000 1/min	<b>9</b> <b>m/s</b>
60 l/min	3000 1/min	<b>28</b> <b>m/s</b>	2400 1/min	<b>23</b> <b>m/s</b>	1935 1/min	<b>18</b> <b>m/s</b>	1500 1/min	<b>14</b> <b>m/s</b>	1200 1/min	<b>11</b> <b>m/s</b>
65 l/min	3250 1/min	<b>31</b> <b>m/s</b>	2600 1/min	<b>24</b> <b>m/s</b>	2097 1/min	<b>20</b> <b>m/s</b>	1625 1/min	<b>15</b> <b>m/s</b>	1300 1/min	<b>12</b> <b>m/s</b>
70 l/min	3500 1/min	<b>33</b> <b>m/s</b>	2800 1/min	<b>26</b> <b>m/s</b>	2258 1/min	<b>21</b> <b>m/s</b>	1750 1/min	<b>16</b> <b>m/s</b>	1400 1/min	<b>13</b> <b>m/s</b>
75 l/min	3750 1/min		3000 1/min	<b>28</b> <b>m/s</b>	2419 1/min	<b>23</b> <b>m/s</b>	1875 1/min	<b>18</b> <b>m/s</b>	1500 1/min	<b>14</b> <b>m/s</b>
80 l/min	4000 1/min		3200 1/min	<b>30</b> <b>m/s</b>	2581 1/min	<b>24</b> <b>m/s</b>	2000 1/min	<b>19</b> <b>m/s</b>	1600 1/min	<b>15</b> <b>m/s</b>
90 l/min	4500 1/min		3600 1/min		2903 1/min	<b>27</b> <b>m/s</b>	2250 1/min	<b>21</b> <b>m/s</b>	1800 1/min	<b>17</b> <b>m/s</b>

Betrieb möglich

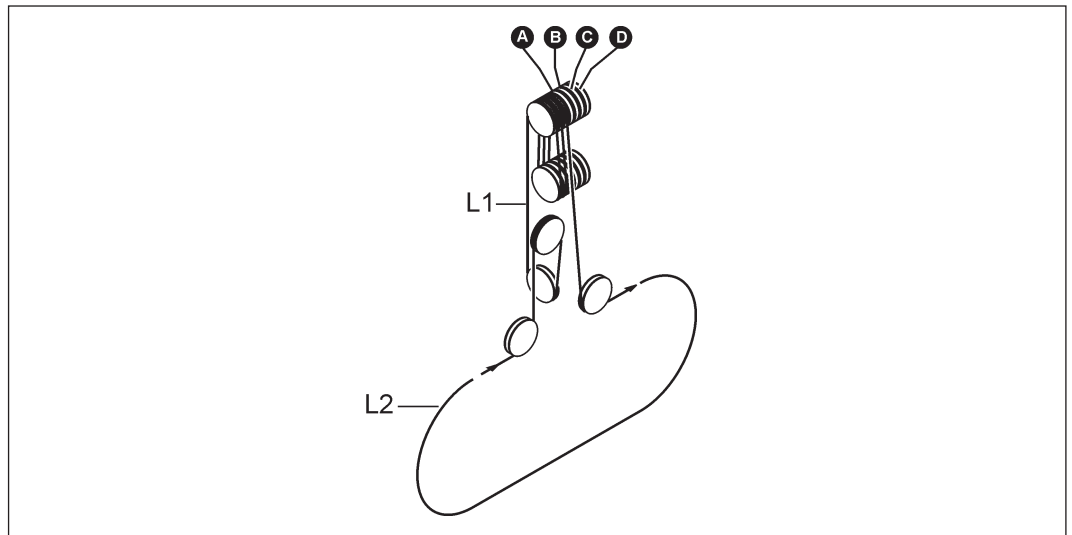
Betrieb nicht möglich

## 6.8 Diamantseillängen



Das gesamte Diamantseil-Speichervolumen der Seilsäge SB beträgt 10 m.

Die Vorschubbewegung erfolgt mit dem Einziehen des Seiles in die Maschine. Dazu wird die Wippe mit den Antriebsrollen nach oben geschwenkt. Die Seillängen, die dabei in die Maschine eingezogen werden, sind in der Tabelle „Diamantseillängen“ dargestellt.



Diamantseillängen				
	Speicher	Wippe unten	+ L2 (Wippe oben)	= Länge total
L1	ohne Speicher	5.50 m	2.00 m	(L1+L2) = 7.50 m
L1	+ Speicher A	7.50 m	+2.00 m = 4.00 m	(L1+L2) = 9.50 m
L1	+ Speicher B	9.50 m	+2.00 m = 6.00 m	(L1+L2) = 11.50 m
L1	+ Speicher C	11.50 m	+2.00 m = 8.00 m	(L1+L2) = 13.50 m
L1	+ Speicher D	13.50 m	+2.00 m = 10.00 m	(L1+L2) = 15.50 m

## EG-Konformitätserklärung

Bezeichnung	Seilsäge
Typenbezeichnung	SB
Konstruktionsjahr	2004

Wir erklären in alleiniger Verantwortung, dass dieses Produkt mit den folgenden Richtlinien und Normen übereinstimmt:

### Angewandte Richtlinie

Maschinenrichtlinien 2006/42/EG

### Angewandte Normen

EN 12100-1	Sicherheit von Maschinen-Grundbegriffen, allgemeine Gestaltungsgrundsätze.
EN 12100-2	
EN 294	Sicherheit von Maschinen-Sicherheitsabständen gegen das Erreichen von Gefahrenstellen mit den oberen Gliedmassen.
EN 349	Sicherheit von Maschinen-Sicherheitsabständen zur Vermeidung des Quetschens von Körperteilen.
EN 982	Sicherheit von Maschinen Sicherheitstechnische Anforderungen an sicherheitstechnischen Anlagen und ihre Bauteile-Hydraulik

### TYROLIT Hydrostress AG

Witzbergstrasse 18  
CH-8330 Pfäffikon  
Switzerland

Pfäffikon, 18.08.2015



Pascal Schmid  
Leiter Entwicklung

