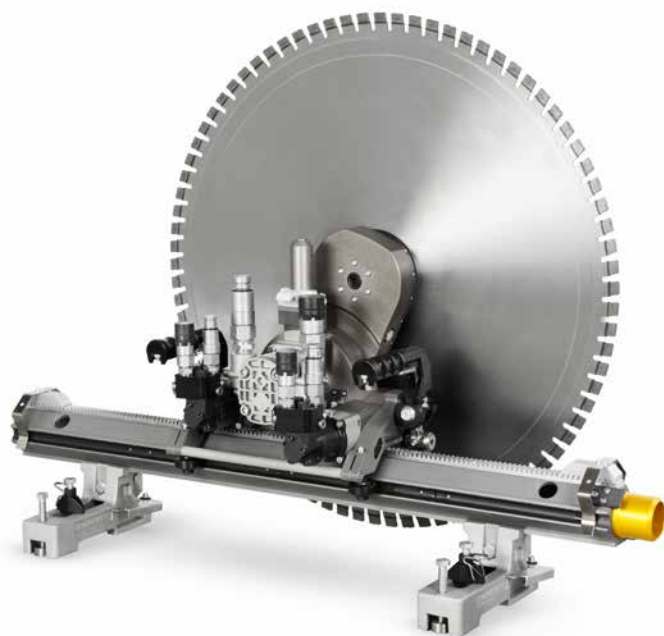


# WANDZAAG WZ

Zaagdiepte tot 710 mm



Wandzaagkop van zeer sterke aluminiumlegering, tandwielzwenkarm en rollen-geleiding



Aandrijfzwenkarm met houder voor snelwisselvlens



De wandzaagkop kan snel en eenvoudig worden gemonteerd

Dankzij de snelwisselvlens op de zwenkarm kunnen bladen snel en eenvoudig gewisseld worden waardoor korte zaagsnedes makkelijk kunnen uitgevoerd worden. Innovatieve voortgangmotoren zorgen voor

een hoge zaagsnelheid. Bij gebruik van hydraulische aandrijvingen met een vermogen tot 25 kW, kan op de WZ een bladdiameter tot 1600 mm ingezet worden.

# Systeem & Toebehoren

## Technische gegevens

### Zaagblad

Max.zaagdiepte	710 mm
Max. blad Ø	1,600 mm
Vrij demonteerbaar tot Ø	825 mm
Montage bladflens	Snelwisselflens
Bevestiging zaagblad (bondig zagen)	6 schroeven met verzonken kop, steekcirkel 130 mm

### Uitvoering

GR2 hydraulische motor met snelwisselsysteem
Zwenkarm, 360° roteerbaar
Overbrenging in de zwenkarm via tandwiel
Gecontroleerde geleiding via rollen

### Gewicht

Incl. aandrijfmotor en 2 voortgangmotoren	29 kg
Uitsluitend met 2 voortgangmotoren	24 kg

## Systeem & Toebehoren

### Wandzaagsysteem WZ

10982000	Wandzaagkop WZ
10977627	Motor compleet WZ 22ccm/FD
10984100	Beschermkap 1000 mm 3-delig All-In-One
10982079	VAS G Rail   1100 mm   alu
10981818	VAS G Rail   2200 mm   alu
965987	V-railbok alu, vlak
965987	V-railbok alu, vlak
965987	V-railbok alu, vlak
977495	Drukontlaster FD
10977996	Gereedschapskist

### Toebehoren

10977882	Bladflens ST compl.
10984099	Beschermkap 800 mm 3-delig All-In-One
10984100	Beschermkap 1000 mm 3-delig All-In-One
10984101	Beschermkap 1200 mm 3-delig All-In-One
977606	Beschermkap 1600 mm 2-delig
977334	Beschermkaphouder 2-delig

### Hydraulische motoren - maat 2

10977625	Motor compleet WZ 16ccm/FD
10977626	Motor compleet WZ 18ccm/FD
10977627	Motor compleet WZ 22ccm/FD
10977628	Motor compleet WZ 26ccm/FD
10978079	Motor compleet WZ 30ccm/FD