

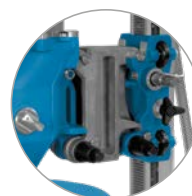


# Modulaire boortransmissie elektrisch DGB1000

Kernboringen tot  $\varnothing$  1 000 mm



Booraansluiting geoptimaliseerd voor grote diameters



ModulDrill™ snelwisselsysteem voor snelle, eenvoudige en veilige bevestiging



Boringen tot diameter 1 000 mm met ModulDrill™ afstandplaten

Dankzij het modulariteitsprincipe van TYROLIT genereert de DGB1000 in combinatie met een elektrische hoogfrequent- of een hydraulische

standaardmotor optimale toerentallen en een indrukwekkende vermogen dankzij zijn acht versnellingen: twee versnellingen op de boortransmissie

en vier niveaus via de gekozen aandrijving. Met een booraansluiting geoptimaliseerd voor grote diameters en hoge draaimomenten.

## Technische gegevens

### Modulaire boortransmissie elektrisch

Nominaal vermogen (32 A)	20 kW
Vermogen motor S1 (32 A)	17 kW
Boordiameterbereik met DRA500	150–500 mm
Boordiameterbereik met BC-2	150–1 000 mm

### Massa en gewicht

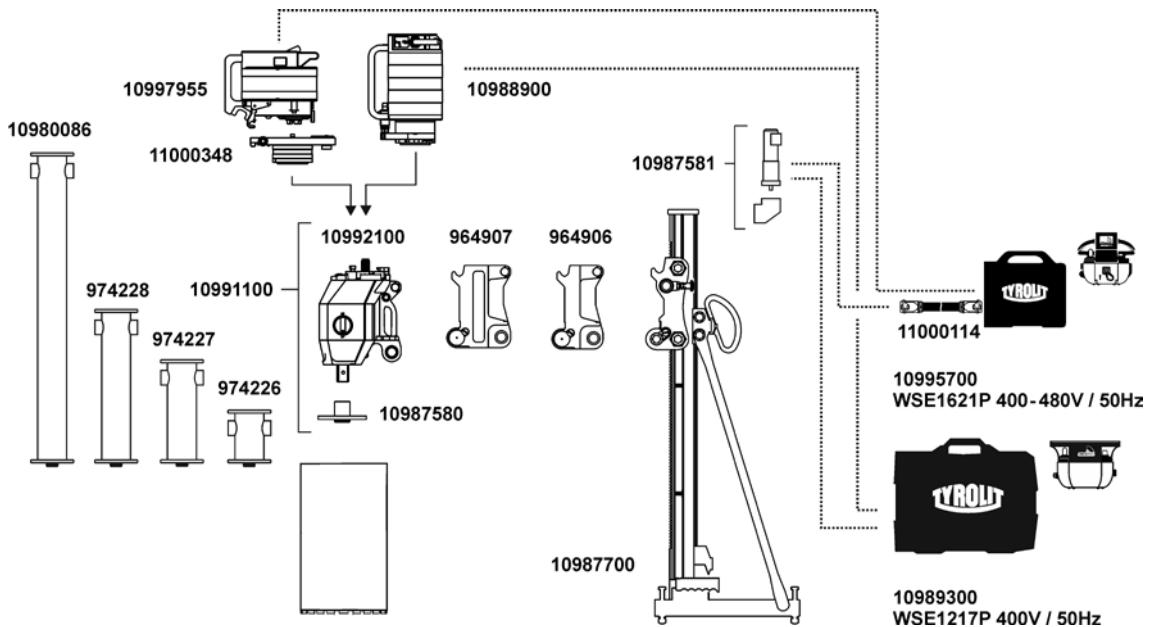
Lengte	338 mm
Breedte	213 mm
Hoogte	226 mm
Gewicht	15,7 kg

### Uitvoering

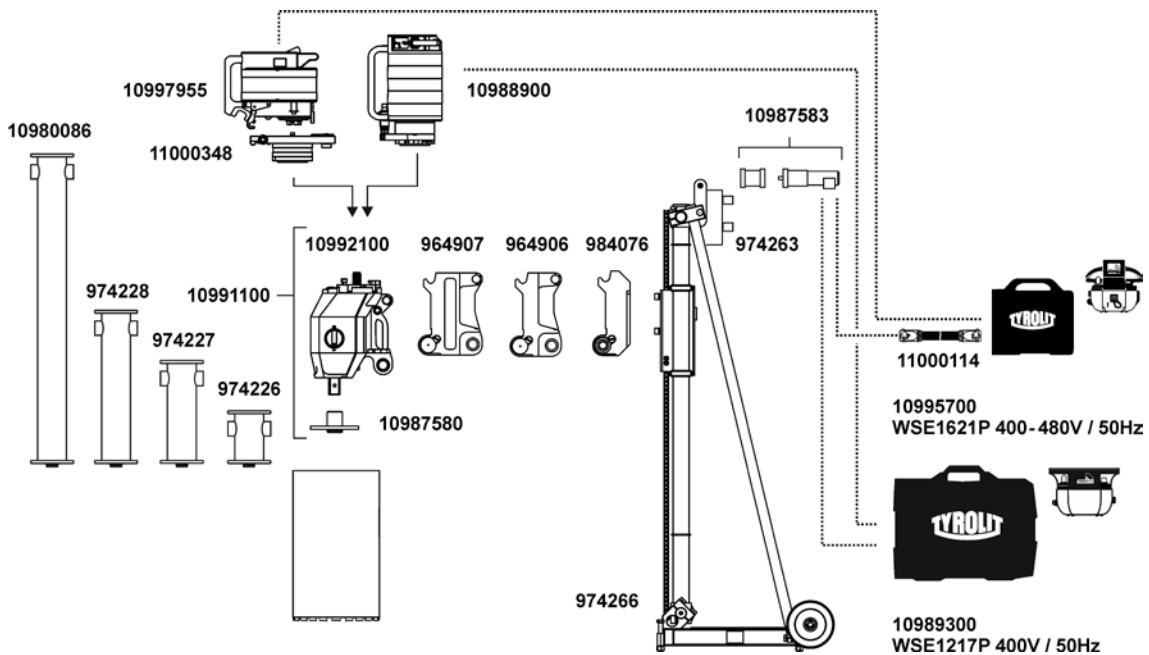
2-traps versnellingsbak
Speciale grootgatflens
ModulDrill™ snelwissel bevestigingssysteem



# Stelsysteemvoorstel



Elektrisch boorsysteem van Ø 150 mm tot Ø 500 mm



Elektrisch boorsysteem van Ø 150 mm tot Ø 1 000 mm