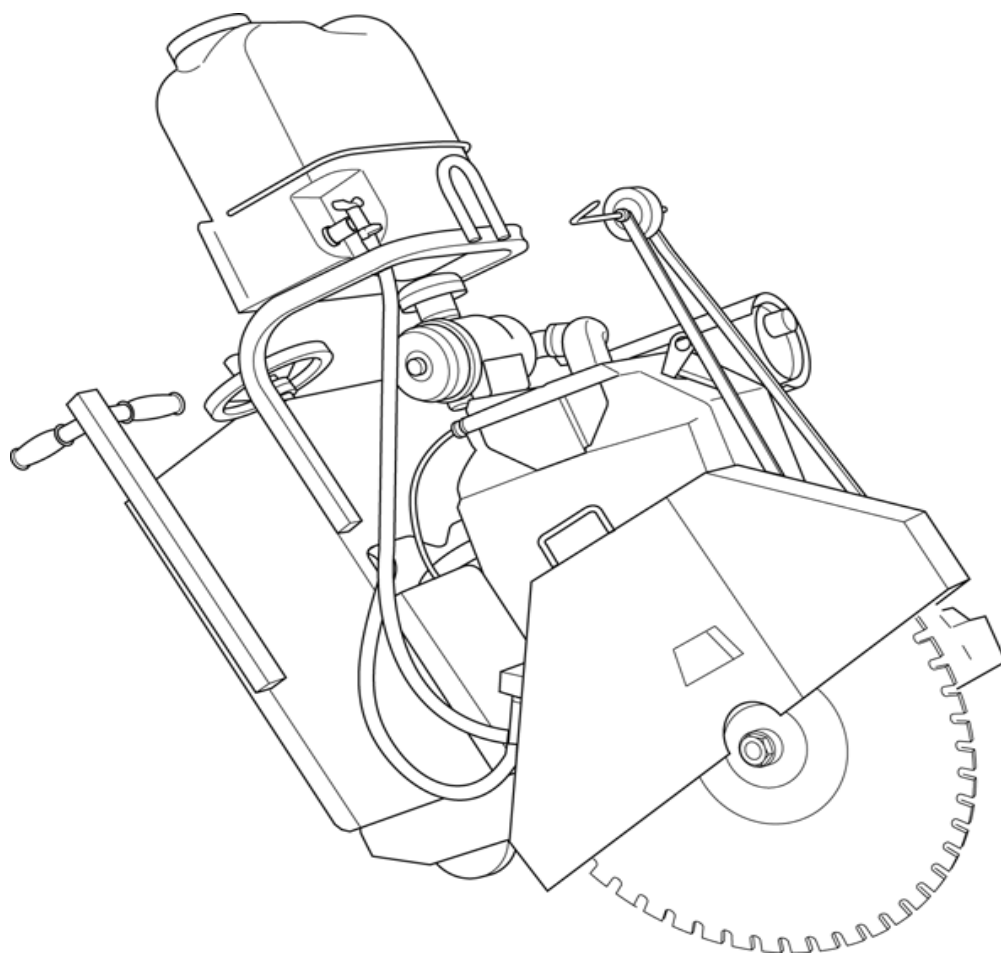


Bedieningshandleiding

Vloerzaag FSG620**

Index 001



Proficiat !

U heeft gekozen voor een TYROLIT Hydrostress machine m.a.w. voor een gevestigde en toonaangevende technologie. Alleen originele Hydrostress wisselstukken staan garant voor kwaliteit en uitwisselbaarheid. In geval van slecht of ontoereikend onderhoud, kunnen wij geen garantie toekennen, zoals bepaald in onze leveringsvoorwaarden. Elke herstelling dient uitgevoerd te worden door gespecialiseerd personeel specifiek opgeleid voor deze doeleinden.

Onze service na verkoop staat volledig ter uwer beschikking om uw TYROLIT Hydrostress machine in perfecte staat te houden.

Wij wensen u een vlot en probleemloos gebruik van deze machine toe.

TYROLIT Hydrostress

Copyright © 2005 TYROLIT Hydrostress AG, CH-8330 Pfäffikon ZH, Zwitserland TYROLIT Hydrostress

TYROLIT Hydrostress AG
Witzbergstrasse 18
CH -8330 Pfäffikon
Switzerland
Tél. 0041 44 952 18 18
Fax 0041 44 952 18 00

1 Veiligheid



Deze gebruiksaanwijzing vertegenwoordigt slechts een deel van de productinformatie geleverd bij de vloerzaagmachine. Het huidige document begeleidt het "Veiligheidshandboek/Systeemomschrijving van de vloerzaagmachine."

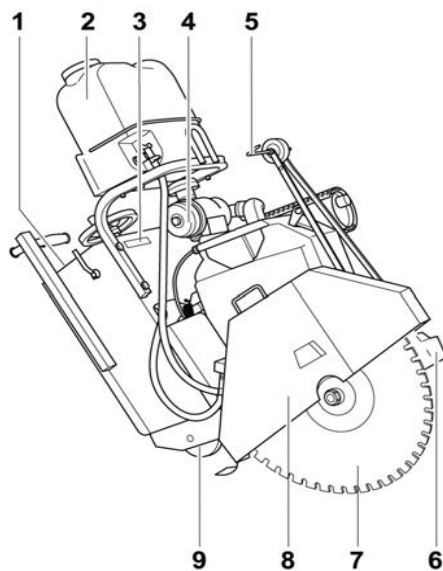


GEVAAR

Het niet naleven van de veiligheidsvoorschriften bepaald in het "Veiligheidshandboek/Systeemomschrijving" kan leiden tot ernstige verwondingen of zelfs tot de dood.

► Zorg ervoor dat het "Veiligheidshandboek/Systeemomschrijving van de vloerzaagmachine" volledig gelezen en begrepen wordt.

2 Presentatie



Onderdelen

1 Bedieningspaneel

2 Watertank

3 Typeplaat

4 Hoofdmotor

5 Voorste zaaggeleiding

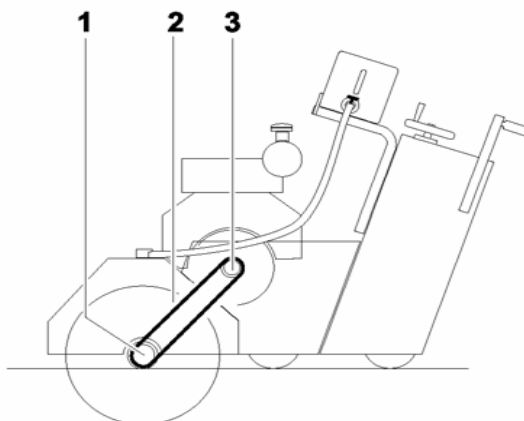
6 Beschermkap as

7 Zaagblad

8 Beschermkap

9 Aandrijfwiel

2.1 Aandrijving zaagblad



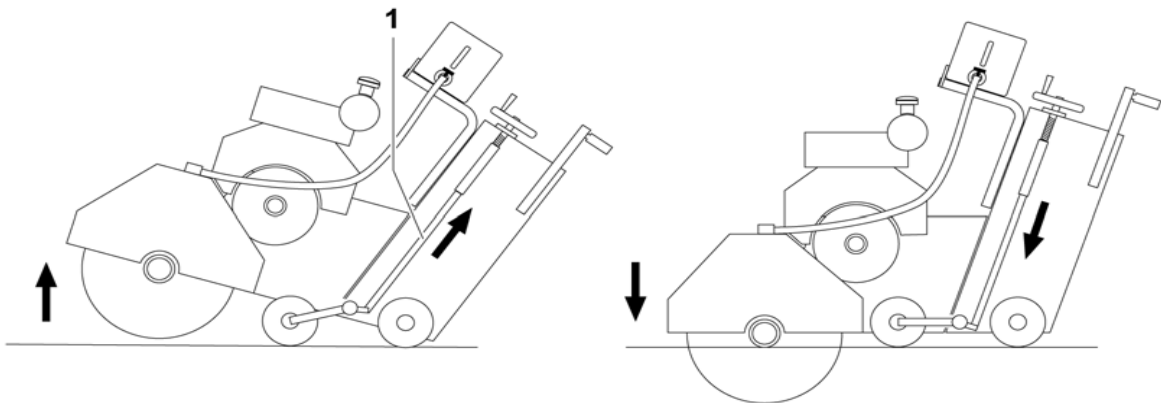
Aandrijving zaagblad (schema)

1 As zaagblad

2 Aandrijfriem

3 As hoofdmotor

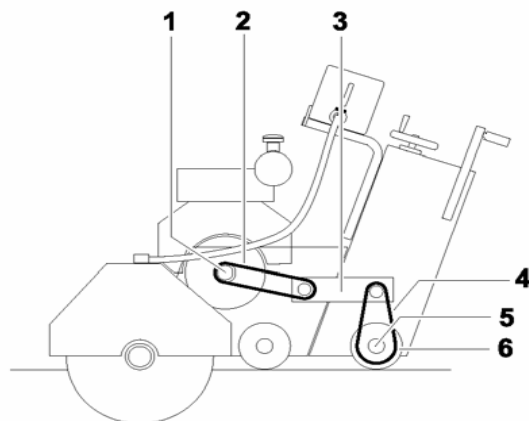
2.2 Lifting



Hefmechanisme (schema)

1 Instelstang

2.3 Aandrijving voortgang



Aandrijving voortgang (schema)

1 As (hoofdmotor)

3 Hydrostatisch

5 Aandrijfas van het wiel

2 Hydrostatische aandrijfriem

4 Aandrijfketting

6 Aandrijf wiel

3 Veilige transport

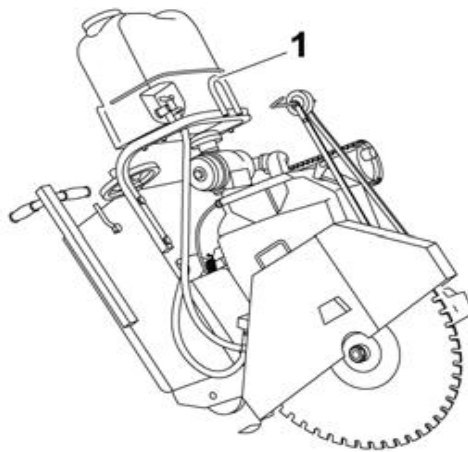


GEVAAR

Risico op ernstige of dodelijke verwondingen in geval van verkeerd transport !

- ▶ De vloerzaagmachine uitsluitend transporteren met de hoofdmotor in stilstand.
- ▶ Gebruik uitsluitend hijs- en transportmiddelen met een toereikend draagvermogen.
- ▶ Bevestig de vloerzaagmachine uitsluitend aan het hiervoor voorziene hefpunt.
- ▶ Wijs een competente verantwoordelijke aan
- ▶ Bij gebruik van een kraan, geen plaats nemen onder de opgehangen last.
- ▶ Let constant op de vloerzaagmachine tijdens het transport

3.1 Hefpunten

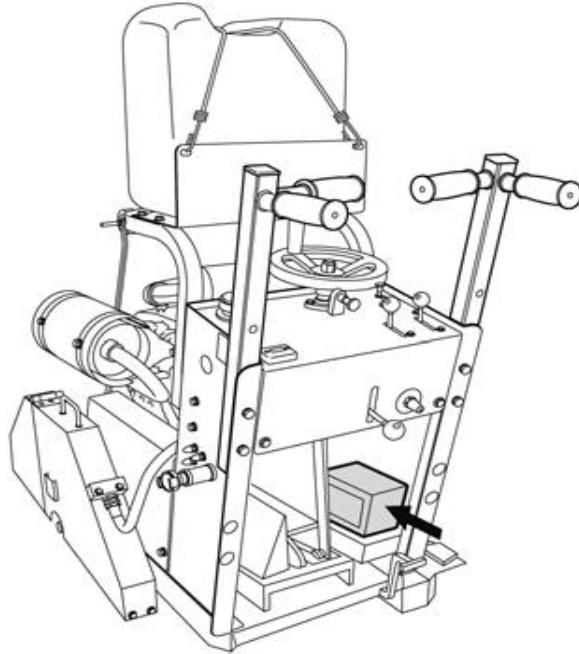


Hefpunten

1 Installatie voor het werken met de kraan

4 Eerste inbedrijfstelling

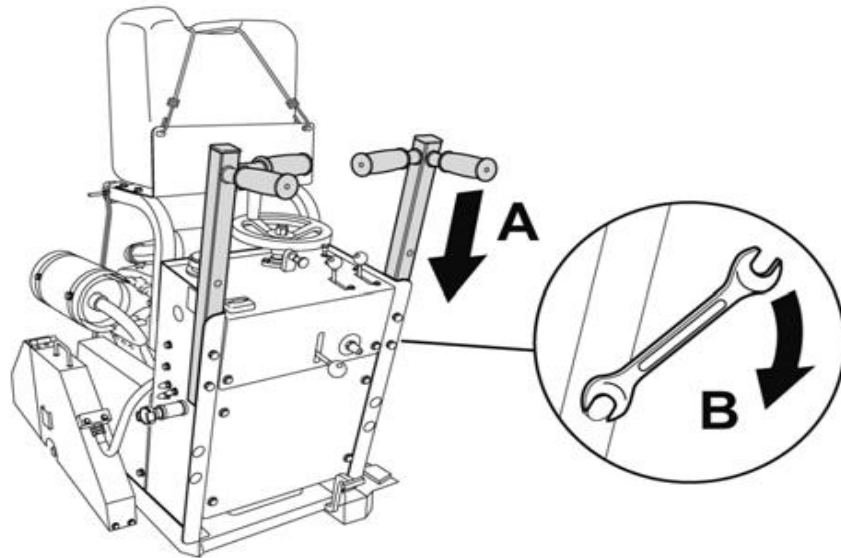
4.1 Batterij monteren



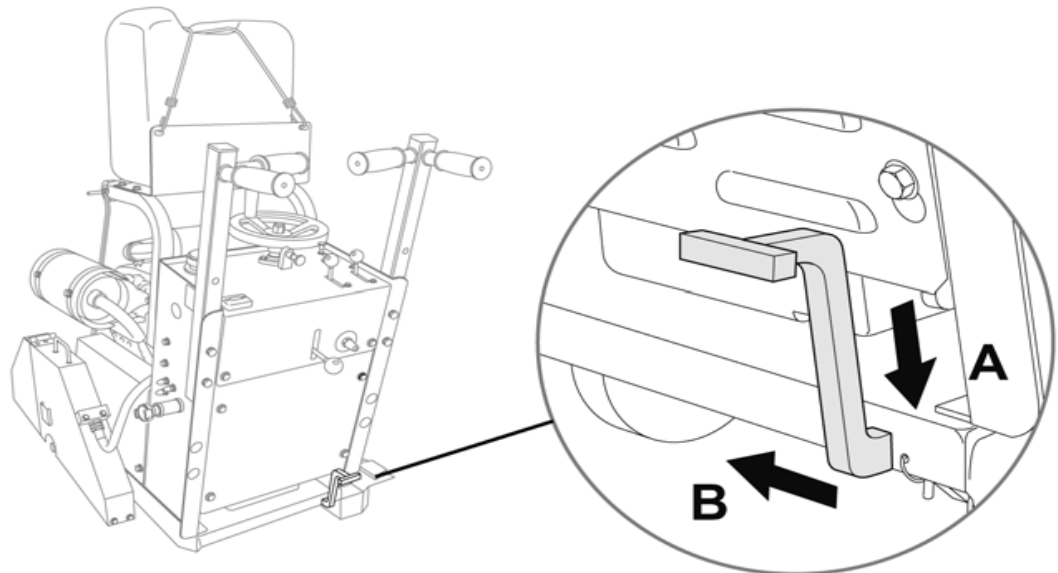
► Batterij monteren (model, zie hoofdstuk Technische kenmerken).

5. Montage / afstelling

5.1 Monteren van de handgrepen

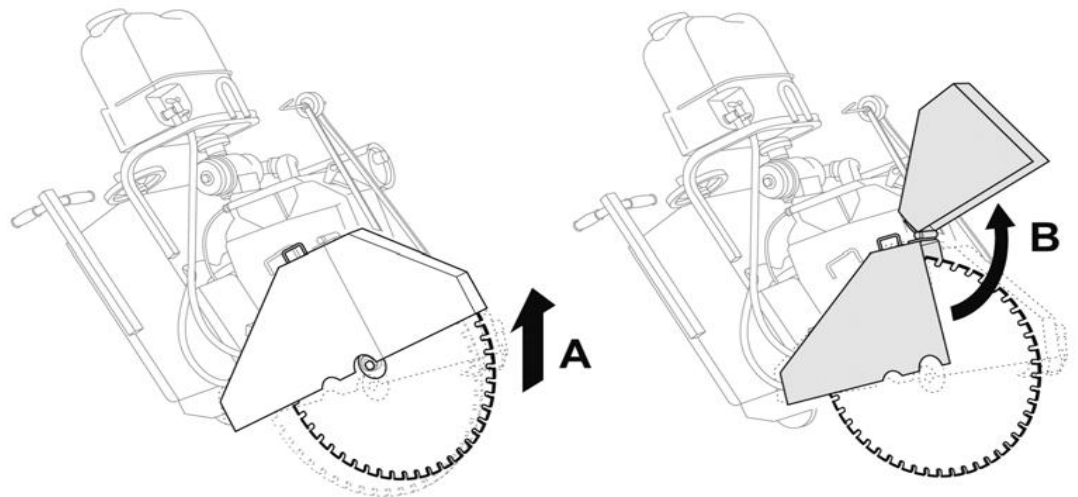


5.2 Monteren van het zaagblad



1. Voetrem duwen

2.



GEVAAR

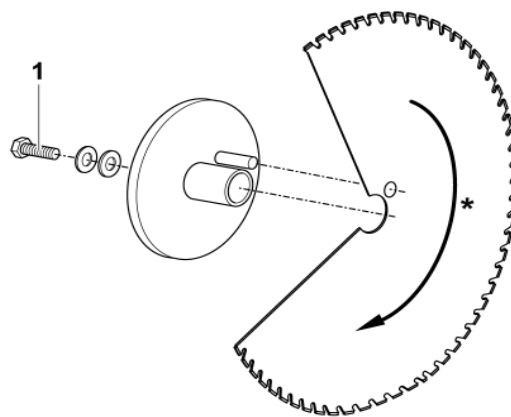
Risico op ernstige of dodelijke verwondingen veroorzaakt door rondvliegende delen (segmenten, betonscherven, zaagblad, enz.)!

- ▶ Gebruik de vloerzaagmachine uitsluitend met de beschermkap.
- ▶ Gebruik bij het bevestigen van het zaagblad de bevestigingsschroef met linkse draad aan de rechterzijde. Gebruik bij het bevestigen van het zaagblad de bevestigingsschroef met rechtse draad aan de linkerzijde.



- ▶ Respecteer de draairichtingpijlen op het zaagblad.

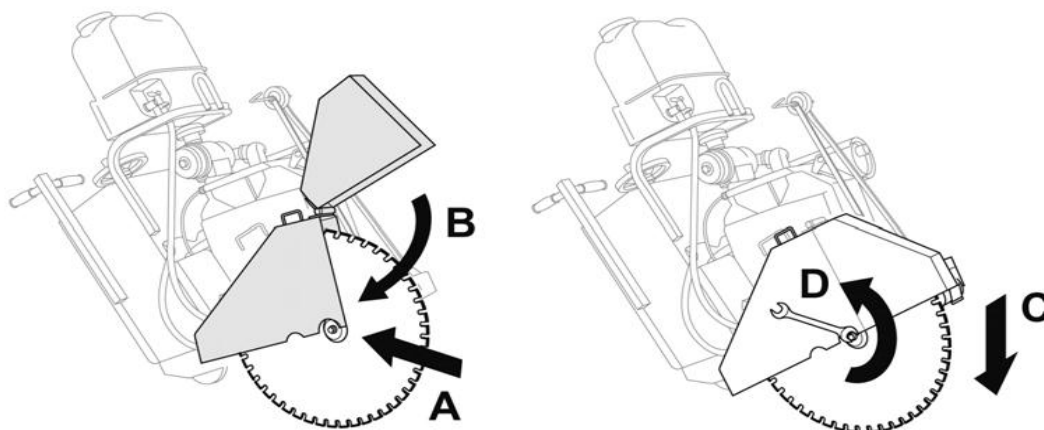
3.



1 Bevestigingsschroef

* Respecteer de draairichting

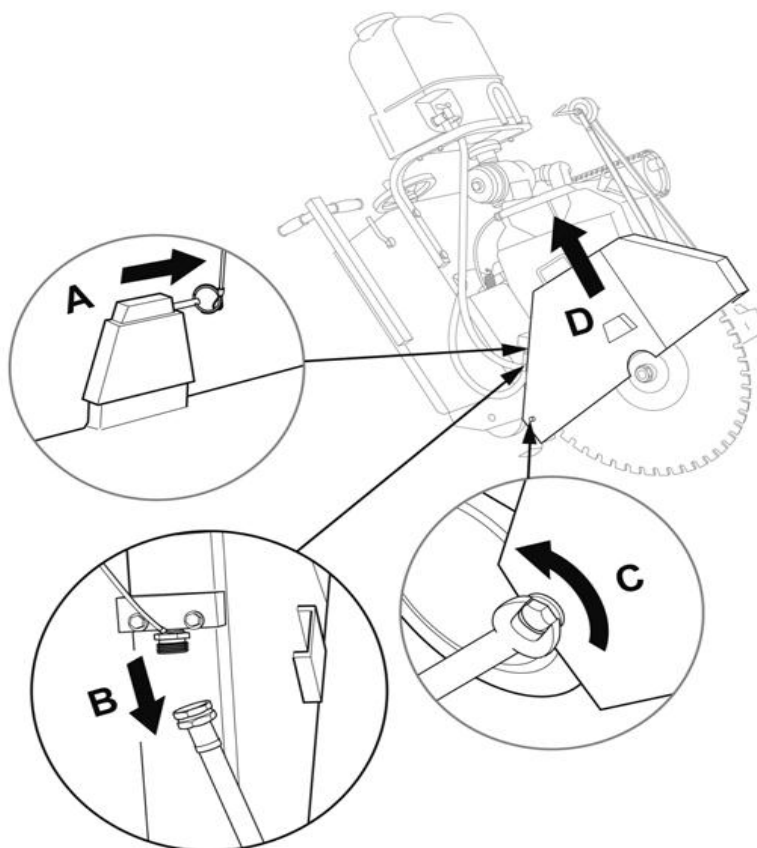
4.



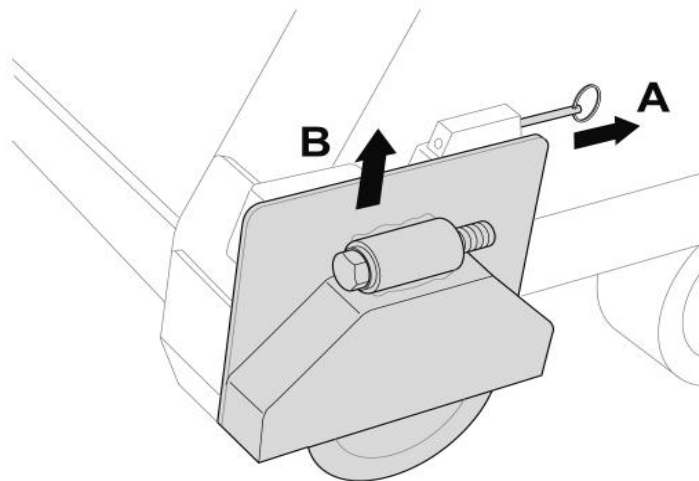
C: Om te vermijden dat het zaagblad draait tijdens het opspannen, plaatst u het zaagblad voorzichtig op de grond.

5.3 Bevestiging van het zaagblad aan de andere kant

5.3.1 Demoneren van de beschermkap



5.3.2 Demonteren beschermkap as

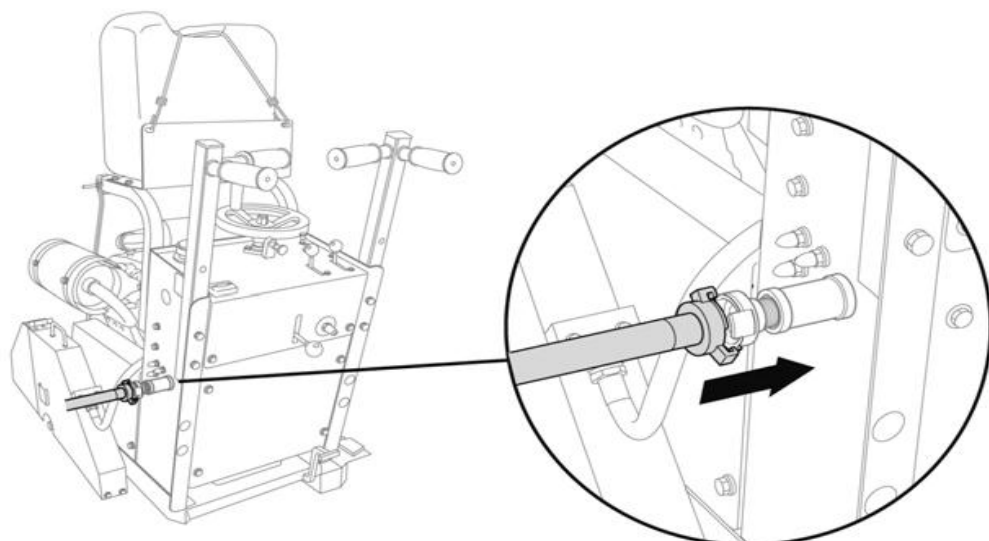


5.3.3 Monteren beschermkap zaagblad en as aan de andere kant.

De montage van de beschermkap van het zaagblad en de as wordt uitgevoerd in de omgekeerde volgorde als de demontage.

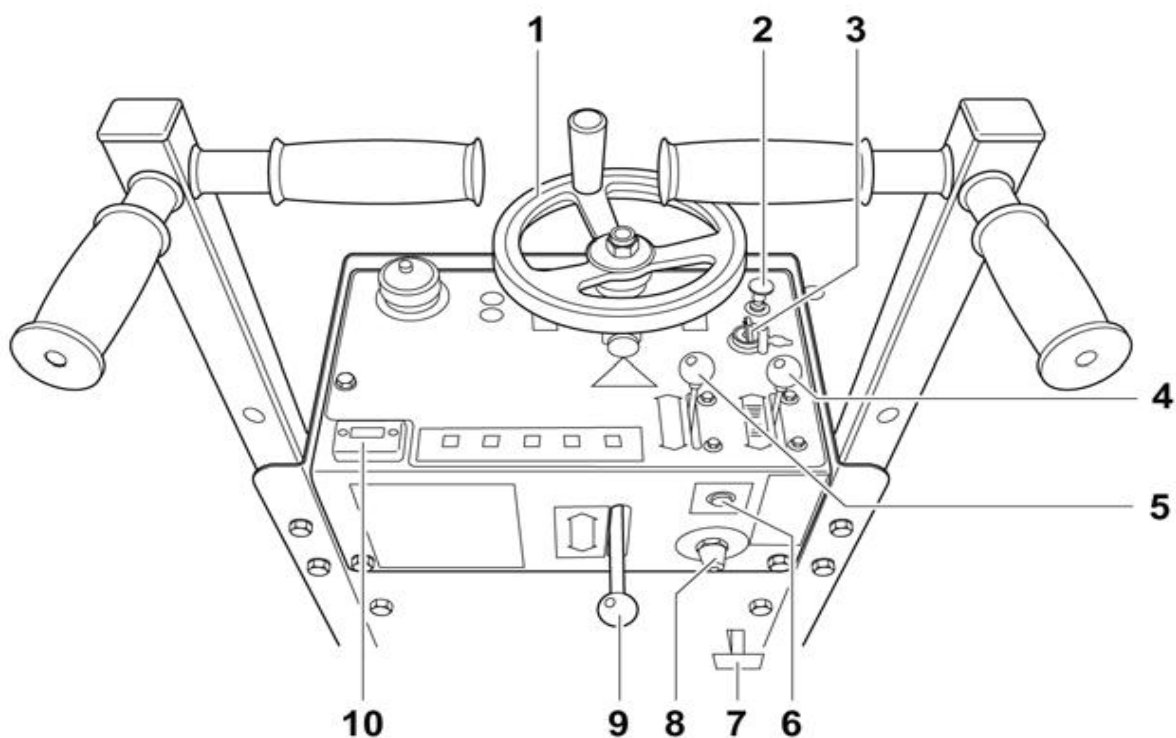
5.4 Aansluiting van de waterslang

De watertank moet ook bij gebruik van een externe watervoorziening altijd gevuld zijn. Hierdoor wordt gegarandeerd dat de vloerzaagmachine voldoende gewicht heeft op het te zagen materiaal.



6 Bediening

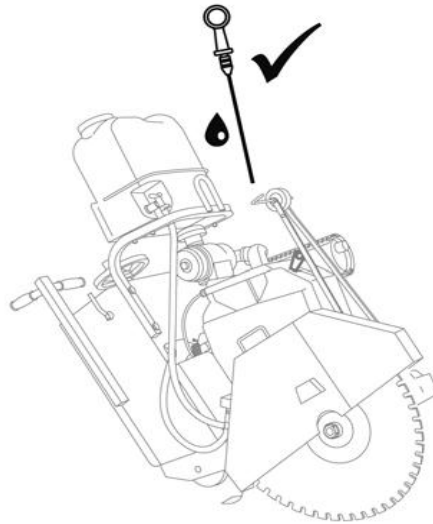
6.1 Overzicht van de bedieningselementen



Bedieningselementen

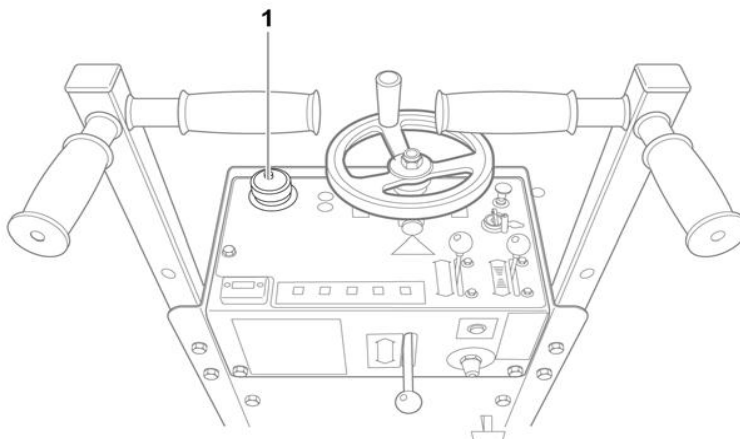
- | | | |
|---|--------------|------------------------------------|
| 1. Op- en neerwiel | 5. Gashendel | 8. Hoofdschakelaar van de batterie |
| 2. Choke | 6. Noodstop | 9. Versnellingsbak |
| 3. Contactsleutel | 7. Voetrem | 10. Uurteller |
| 4. Regeling voortgang (voortgang / achteruitgang) | | |

6.2 Oliepeil controleren



- Respecteer de richtlijnen van de motorfabrikant.

6.4 Brandstofpeil controleren.

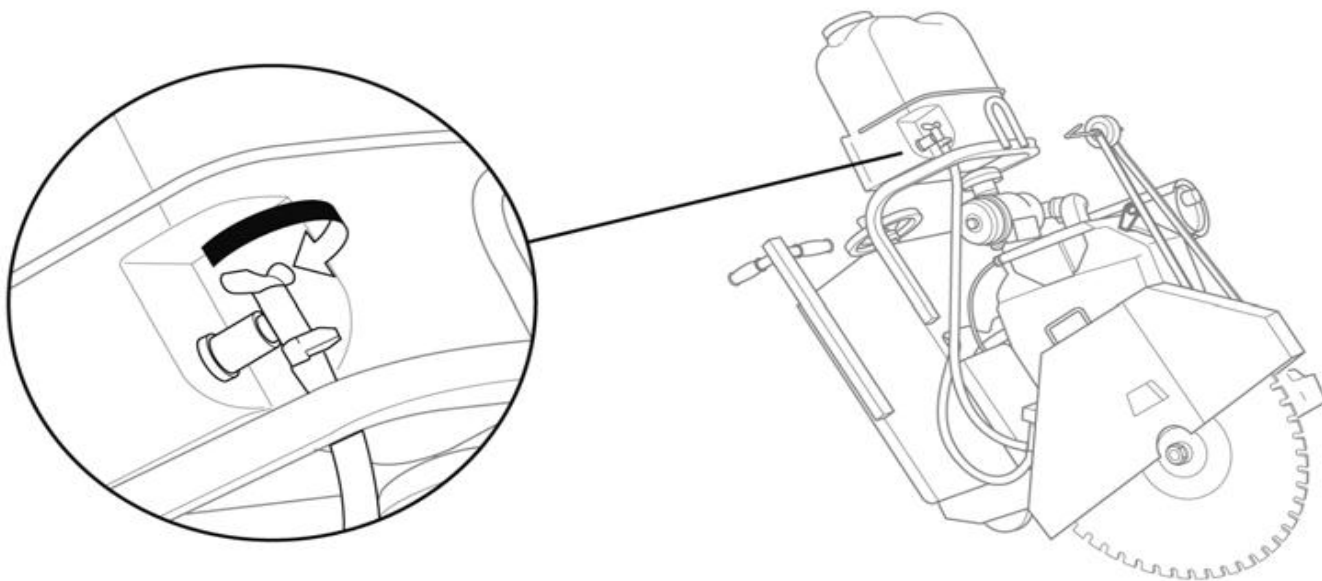


► Controleer de niveau-indicator van het reservoir (1) en vul brandstof bij indien nodig.

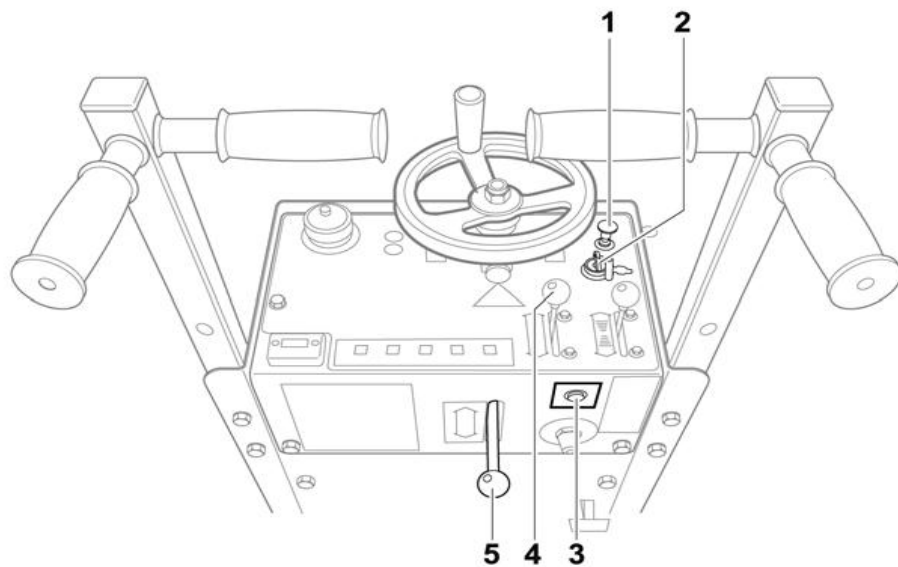
6.5 In werking stellen van de vloerzaagmachine



1. Zet de voetrem af.
2. Breng de vloerzaagmachine in werkpositie.
3. Afstelling van de vloerzaagmachine aan de hand van de zaaggeleider.

6.6 Controleer de watertoevoer



6.7 Zet de motor aan

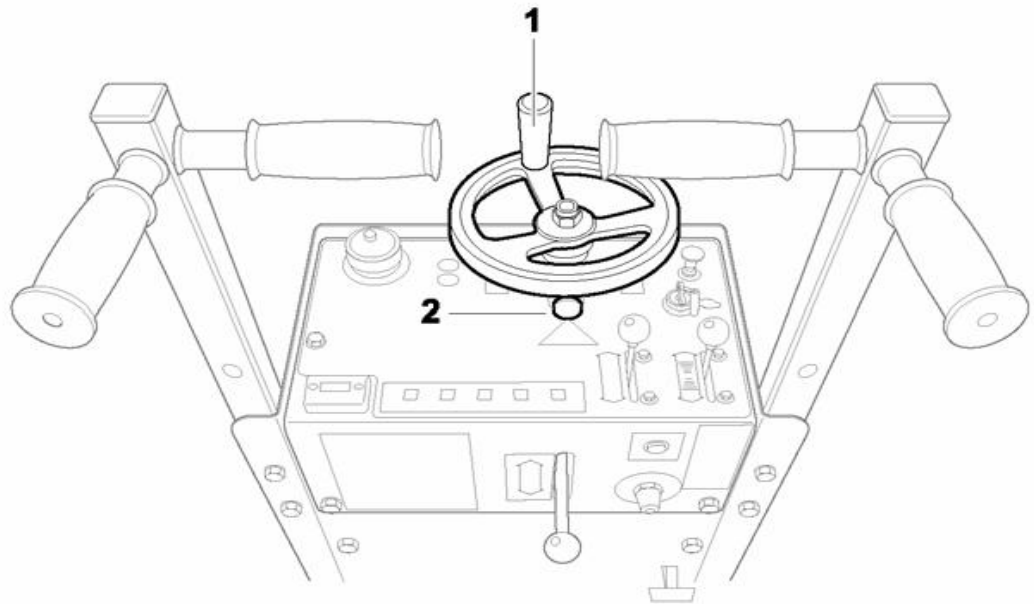



Symbol	Betekenis
	Koppeling in ingeschakelde positie
	Koppeling in uitgeschakelde positie

- De hendel van de koppeling staat in uitgeschakelde positie. (5)
 - De noodstop is vrij. (3)
1. Zet de Choke volgens de temperatuur. (1)
 2. Start de motor met de contactsleutel. (2)
 3. Druk de Choke terug. (1)
 4. Regel het toerental van de motor met behulp van de gashendel. (4)

6.8 Op- en neerlaten van het zaagblad.

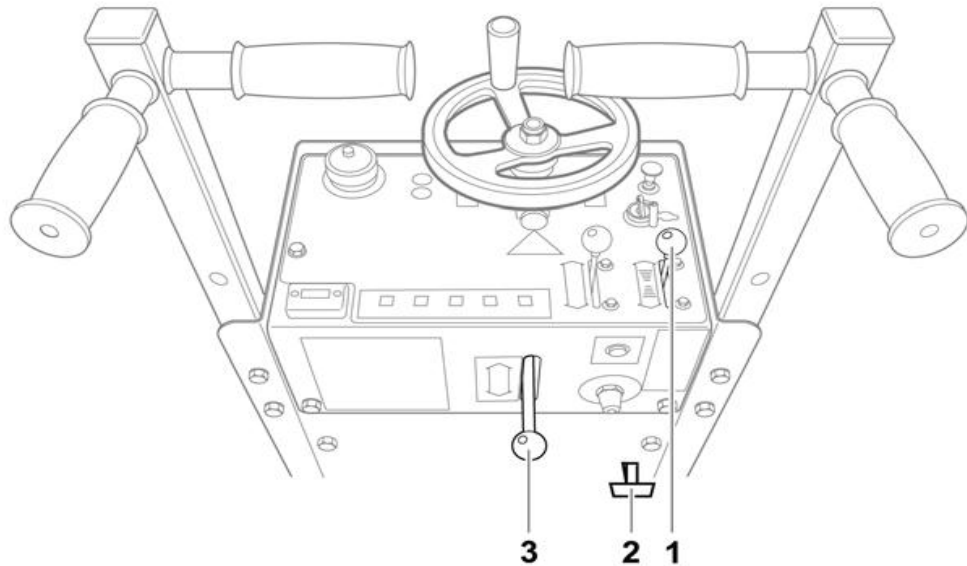
6.8.1 Voorbeeld : neerlaten



Symbool	Betekenis
	Op- en neerlaten van het zaagblad.

1. Laat het zaagblad neer met behulp van de handwiel "neerlaten" op de gewenste snijdiepte. (1)
2. Voeg de diepteanslag in. (2)

6.9 Regel de voortgang



Symbol	Betekenis
	Koppeling in ingeschakelde positie
	Koppeling in uitgeschakelde positie
	Afstelling van de voortgang in vooruit
	Afstelling van de voortgang in achteruit

* De afstelling van de voortgang staat in neutrale positie (1)

* De handrem staat af. (2)

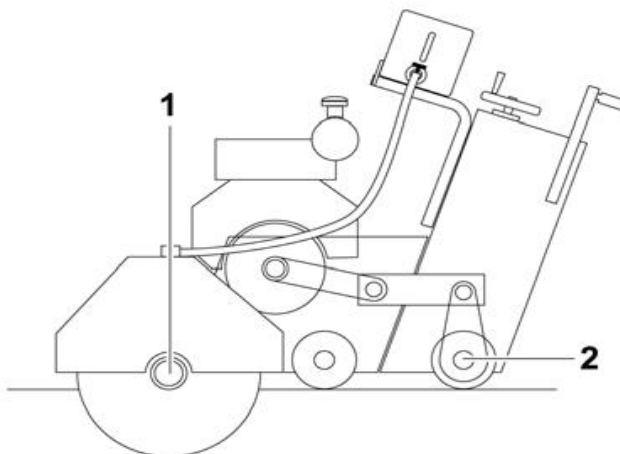
1. Zet koppeling in gekoppelde positie. (3)

2. Met behulp van de afstelling van de voortgang, de loopricting en de snelheid regelen (1)

7 Onderhoud

Wanneer ?	Wat ?
Dagelijks	<ul style="list-style-type: none"> ▶ Controle oliepeil ▶ Visuele controle algemene staat.
Elke week	▶ Controleer en herstel indien nodig de spanning van de riemen en de kettingen.
Elke 50 uren onderhoud.	▶ Smeren via smeernippels
Elk jaar of elke 100 uur onderhoud	▶ Groot onderhoud door Tyrolit Hydrostress AG of door een erkend vertegenwoordiger.
Volgens de bepalingen van de motorfabricant.	▶ Alle nodige maatregelen treffen volgens de handleiding van de motorfabricant.

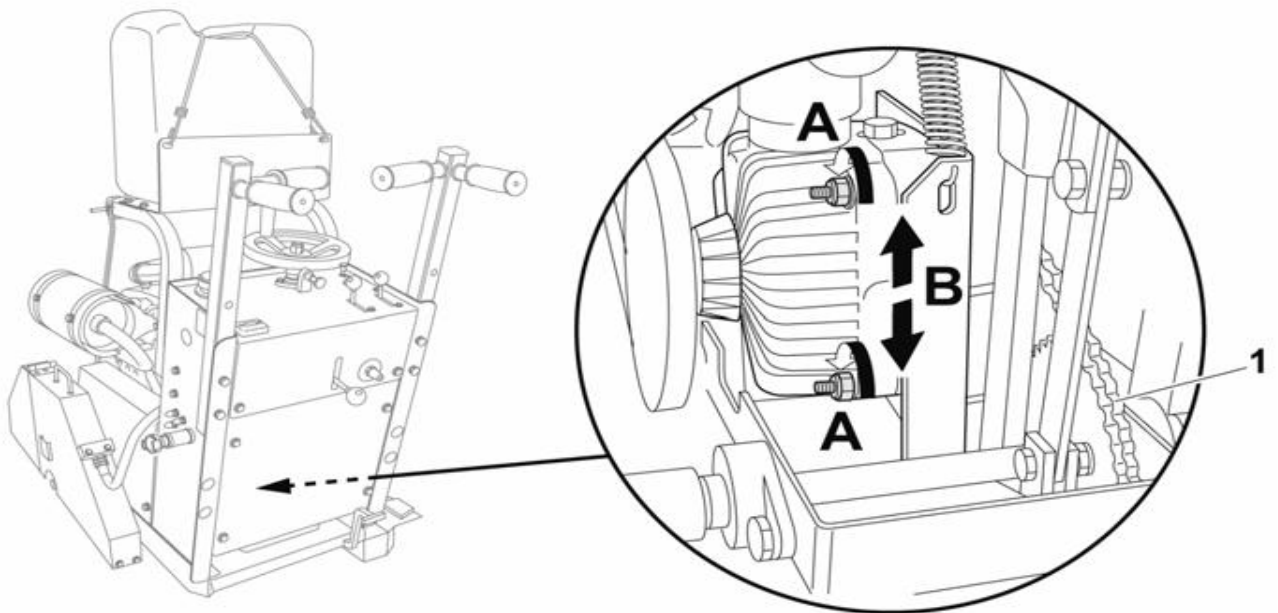
7.1 Smeernippels



Plaats van de smeernippels

1. Lager aandrijfas van het blad. (2x)
2. Lager aandrijfas van het wiel. (2x)

7.3 Aandrijfketting voortgang spannen



Ketting spannen
1 Ketting

8 Storingen

Defect	Mogelijke oorzaak	Remedie
Vloerzaagmachine functioneert niet	De noodstop is ingedrukt	► Deblokkeer de noodstop
Zaagblad geblokkeerd.	Zaagblad zit vast in de vloer	► De vloerzaagmachine achteruit brengen. ► Indien dit niet lukt, het blad los maken met behulp van de op- en neerhandwiel. ► Indien dit niet lukt, de motor stil leggen, het zaagblad demonteren en deze uit de sleuf verwijderen.
Het blad draait niet hoewel de motor functioneert.	Ontspannen riem	► Spannen of vervangen van de riem.
	Veiligheidsbout van de bevestigingsflens afgebroken.	► Monteer een nieuwe bevestigingsflens.
Voortgang functioneert niet.	Voortgangsinrichting beschadigd	► Controleer en herstel indien nodig de voortgangsinrichting.
	Defecte hydraulische voortgang	► Controleer en laat indien nodig herstellen door een TYROLIT Hydrostress technicien.
	Defecte ketting.	► Laat de ketting vervangen door een TYROLIT Hydrostress technicien.
	Riem van de hoofdmotor slipt	► Controleer en laat indien nodig de riemen vervangen door een TYROLIT Hydrostress technicien. ► Verhoog indien nodig de riemenspanning.
De motor functioneert niet goed.	Slechte brandstof	► De motor stopzetten en de brandstof vervangen.
	Brandstoffilter verstopt	► Brandstoffilters vervangen

9 Technische kenmerken

9.1 Afmetingen

Parameter	Waarde
Gewicht	200 kg
Snijdiepte (max.)	230mm
Ø bladas	25,4mm
Max. Ø van het zaagblad	600mm
Afmetingen (op vlak van transport met de beschermkap teruggeklapt).	L : 990 mm B : 570 mm H : 1070 mm

9.2 Motor

Parameter	Waarde
Type	HONDA
Vermogen	20 PK
Nominaal toerental	Volgens de handleiding van de motorfabricant.
Oliecapaciteit	Volgens de handleiding van de motorfabricant.
Volume brandstoftank	7,6 l
Brandstof	Benzine
Koeling	Luchtkoeling

9.3 Opheffen

Parameter	Waarde
Type aandrijving	Mecanisch via Instelstang

9.4 Voortgang

Parameter	Waarde
Type aandrijving	Hydraulisch
Kwaliteit olie	ATF Dexron II D
Koeling	Luchtkoeling via koelvinnen

9.5 Geluidsniveau en trillingen

Parameter	Waarde
Geluidsniveau voor de operator (Leq)	87,9 dB(A)*
Geluidsniveau op de werkplek (LPA)	89,1 dB(A)*
Geluidsvermogeniveau volgens ISO 3744 (LwA)	109,1 dB(A)*
Trillingen DIN EN ISO 5349-2	< 2,5 m/s ²

* Waarde geldig onder de volgende omstandigheden : voortgangsmotor is uitgeschakeld en het zaagblad is niet in werking: De meting is gedaan met de motor op volle belasting met een zaagblad van dia. 600mm.

Hogere geluidsniveaus kunnen voorkomen tijdens zaagwerkzaamheden.

9.6 Batterij

Parameter	Waarde
Omschrijving	Batterij 12 V, Group Size U1
Referentie batterij	2500584
Lengte	196 mm
Breedte	130 mm
Hoogte	165 mm
Capaciteit	300 A
Benaming volgens de fabrikant	ETN 530 030 030
Bijzonderheid	Klemmen

CE Conformiteitsverklaring

Omschrijving	Vloerzaagmachine
Referentie van het materieel	FSG620**
Bouwjaar	2007
Fabrikant	TYROLIT Hydrostress AG

Wij verklaren, op onze verantwoordelijkheid, dat dit product beantwoordt aan de volgende richtlijnen en normen :

Richtlijnen van toepassing

Machinerichtlijn	2006/42/EEG
Geluidsemissie	2000/14/EEG
Richtlijnen elektriciteit	93/68/EEG
Electromagnetische compatibiliteit	89/336/EEG
Beperkt gebruik van bepaalde gevaarlijke stoffen in elektrische en elektronische toestellen	2002/95/EEG
Afvalrichtlijn met betrekking tot elektrische en elektronische uitrustingen	2002/96/EEG
Richtlijn trillingen	2002/44/EEG

Normen

EN 12100-1	Veiligheid van machines - Basisconcepten, algemene ontwerp principes
EN 12100-2	Veiligheid van machines - Basisconcepten, technische principes
EN ISO 14121	Veiligheid van machines - Principes voor risicobeoordeling.
EN 294	Veiligheid van machines - Veiligheidsafstand om te voorkomen dat bovenste ledematen in de gevarezone komen.
IEC 60204-1	Veiligheid van machines - Elektrische uitrusting van machines, algemene eisen
IEC 6100-6-3	Electromagnetische compatibiliteit
EN 13862	Vloerzaagmachines - Veiligheid
EN 349	Veiligheid machines - Minimale afstanden om risico's op verbrijzeling van lichaamsdelen te voorkomen
EN 982	Veiligheid machines Veiligheidsvoorschriften met betrekking tot systemen en onderdelen - hydraulisch
EN ISO 3744	Geluid - Bepaling van het geluidsniveau komende van de geluidsbron uitgaande van de geluidsdruk

Tyrolit Hydrostress AG

Witzbergstrasse 18
CH-8330 Pfaffikon ZH

Pfaffikon, 18.02.2007



Roland Kägi
Head of Research and Development