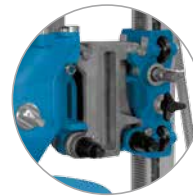


MODULAIRE BOORTRANSMISSIE ELEKTRISCH DGB1000★★★

Kernboringen tot Ø 1000 mm



Booraansluiting geoptimaliseerd voor grote diameters



ModulDrill-snelwisselsysteem voor snelle, eenvoudige en veilige bevestiging



Boringen tot diameter 1000 mm met ModulDrill-afstandplaten

Dankzij het modulariteitsprincipe van TYROLIT genereert de DGB1000*** in combinatie met een elektrische hoogfrequent- of een hydraulische

standaardmotor optimale toerentallen en een indrukwekkende vermogen dankzij zijn acht versnellingen: twee versnellingen op de boortransmissie

en vier niveaus via de gekozen aandrijving. Met een booraansluiting geoptimaliseerd voor grote diameters en hoge draaimomenten.

Technische gegevens

Modulaire boortransmissie elektrisch

Vermogen bij 16 A	8 kW
Vermogen bij 32 A	17 kW
Boordiameterbereik met DRA500***	150 - 500 mm
Boordiameterbereik met BC-2	150 - 1000 mm

Uitvoering

2-traps versnellingsbak

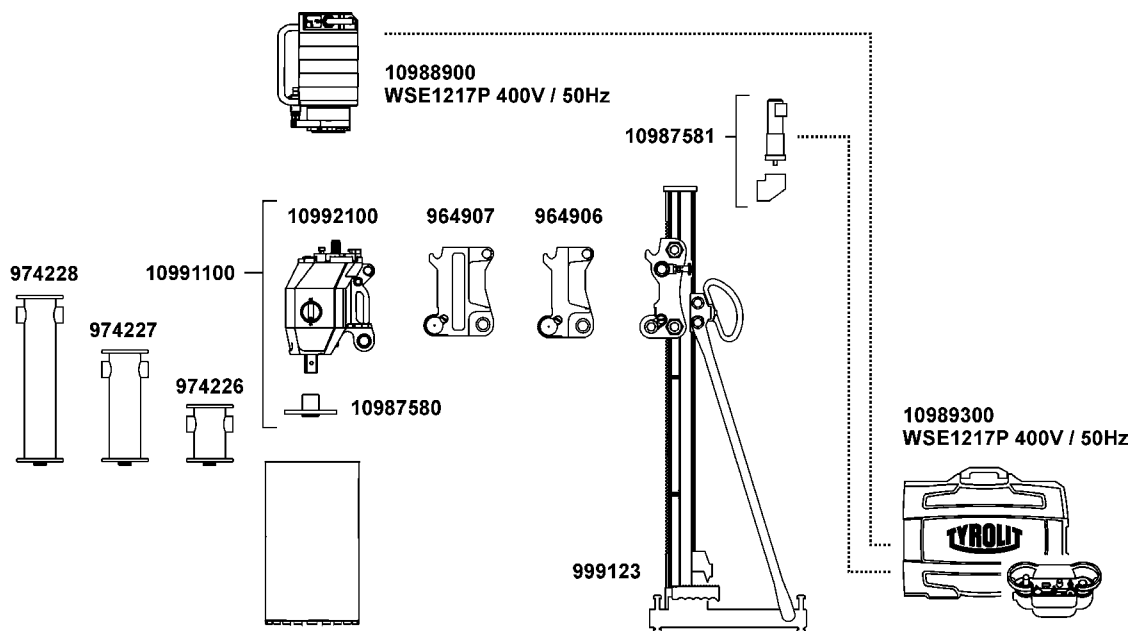
Speciale grootgatflens

ModulDrill snelwissel bevestigingssysteem

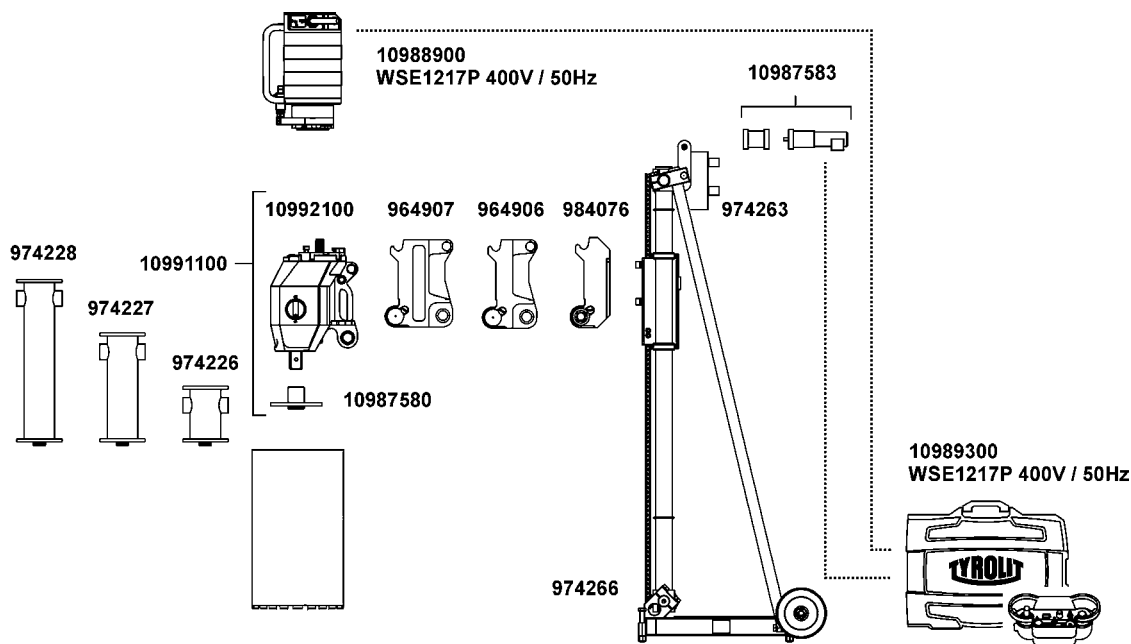
Massa & Gewicht

Lengte	338 mm
Breedte	213 mm
Hoogte	226 mm
Gewicht	15,7 kg

Stelsysteemvoorstel



Elektrisch boorsysteem van D.150 mm tot D.500 mm



Elektrisch boorsysteem van D.150 mm tot D.1000 mm