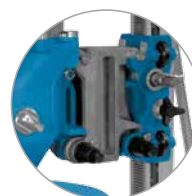


MODULAIRE BOORTRANSMISSIE HYDRAULISCH DGB1000★★★

Kernboringen tot Ø 1000 mm



Booraansluiting geoptimaliseerd voor grote diameters



ModulDrill-snelwisselsysteem voor snelle, eenvoudige en veilige bevestiging



Boringen tot diameter 1000 mm met ModulDrill-afstandplaten

Dankzij het modulariteitsprincipe van TYROLIT genereert de DGB1000*** in combinatie met een elektrische hoogfrequent- of een hydraulische

standaardmotor optimale toerentallen en een indrukwekkende vermogen dankzij zijn acht versnellingen : twee versnellingen op de boortransmissie

en vier niveaus via de gekozen aandrijving. Met een geoptimaliseerde boorkroonhouder voor grote diameters en hoge draaimomenten.

Technische gegevens

Modulaire boortransmissie hydraulisch

| | |
|----------------------------------|---------------|
| Vermogen | 20 kW / 25 kW |
| Boordiameterbereik met DRA500*** | 150 - 500 mm |
| Boordiameterbereik met BC-2 | 150 - 1000 mm |

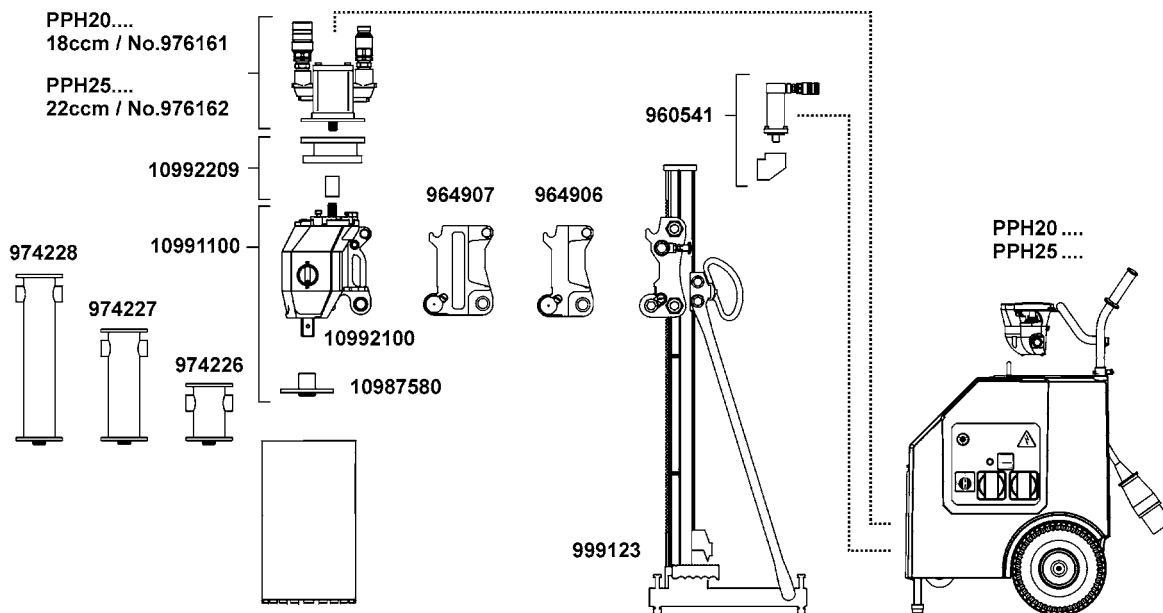
Uitvoering

| |
|---|
| 2-traps versnellingsbak |
| Speciale grootgatflens |
| ModulDrill snelwissel bevestigingssysteem |

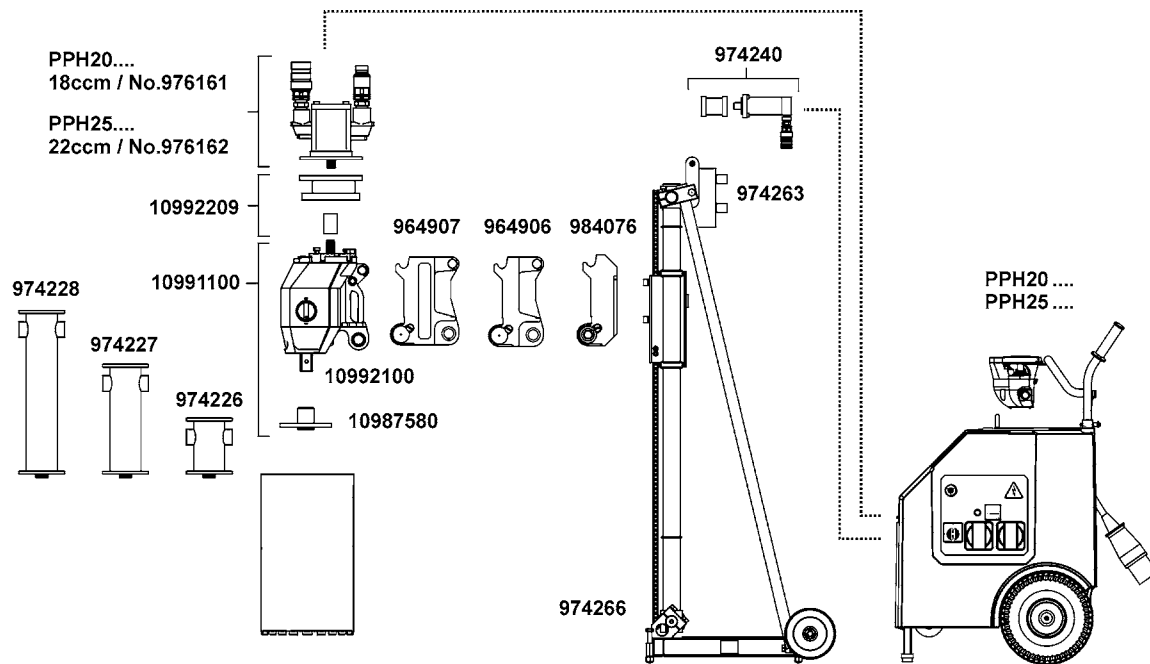
Massa & Gewicht

| | |
|---------|---------|
| Lengte | 338 mm |
| Breedte | 213 mm |
| Hoogte | 226 mm |
| Gewicht | 15,7 kg |

Stelsysteemvoorstel



Hydraulisch boorsysteem van D.150 mm tot D.500 mm



Hydraulisch boorsysteem van D.150 mm tot D.1000 mm